



## 제 품 보 증 서

품 명	DR 대형시로코 팬		
모 델 명	DR-FH30FTC/FSC, DR-GH30FTC/FSC, DR-F31FTC, DR-G31FSC/FTC, DR-F35HTC, DR-G35HSC/HTC, DR-G39HTC, DR-H39HTC		
제 조 번 호			
보 증 기 간	구입 후 1년		
구 입 일 자	년	월	일
대 리 점			

- 이 보증서의 소정항목에 기재되지 않은 사항이 없는지 확인하여 주십시오.  
이 보증서의 기재내용에 따라 보증하여 드립니다.
- 보증내용(조건)은 아랫면을 참조하십시오.
- 사용중 고장이 발생했을 경우 서비스센터에 서비스를 요청하십시오.
- 이 보증서는 재발행되지 않으니 잘 보관하여 주십시오.

### 보증내용(조건)

1. 보증기간내에 제조상의 결함 또는 자연발생적인 고장이 발생했을 경우에는 무상 서비스를 하여 드립니다.
2. 다음과 같은 경우에는 보증기간중일지라도 유상서비스를 받게 됩니다.
  - 사용상의 잘못 또는 취급부주의로 인한 고장
  - 당사 서비스센터를 통하지 않은 수리 또는 개조에 의한 고장
  - 천재지변(화재, 염해, 가스피해, 지진, 풍수해, 낙뢰, 이상전압, 이상 주파수 등)에 의한 고장
  - 품질보증서가 없거나 보증서의 기재항목에 내용이 없는 경우
3. 구입일로부터 보증기간이 지난 후 발생한 고장에 대해서는 유상서비스를 하여 드립니다.

 **대륜산업주식회사**



■ 본사 : 전라북도 완주군 봉동읍 완주산단7로 115 (전라북도 완주군 봉동읍 둔산리 926-3번지)  
TEL : 063)714-2490~3 FAX : 063) 262-5107

■ 서울사업소 : 경기도 화성시 마도면 마도로 606 (경기도 화성시 마도면 청원리 32-1번지)  
TEL : 031) 8047-5161~2 FAX : 031) 8047-5163

A/S고객서비스센터 : 1644-5153

본 사양들은 제품의 개선을 위하여 예고없이 변경될 수 있습니다.

삼성화재 SAMSUNG  
생산물배상책임보험3억원



No.1 Fan & Blower  
http://www.drair.co.kr

# DR 대형 시로코 팬

## 사용설명서

DR-FH30FTC/FSC, DR-GH30FTC/FSC, DR-F31FTC, DR-G31FSC/FTC,  
DR-F35HTC, DR-G35HSC/HTC, DR-G39HTC, DR-H39HTC

### 목 차

1. 경고사항
2. 주의사항
3. 외형도
4. 제원 성능 및 차단기 용량
5. 설치방법
6. 덕트공사 및 전기공사
7. 분해 조립도 및 부품명시도
8. 제품 보증서



DR 대형 시로코 팬을 구입해 주셔서 감사드립니다.

올바른 사용을 위하여 본 사용설명서를 잘 읽어 주십시오.

본 사용설명서는 제품 사용중 문제가 발생할 때 유용하게 사용되므로 잘 보관하여 주십시오.

# DR 환기송풍기

## 제품을 안전하게 사용하기 위한 안내

제품을 안전하고 효율적으로 사용하기 위하여 본 설명서는 제작되었습니다.  
 제품을 사용하기 전, 반드시 설명서의 내용을 충분히 숙지하신 후 정확히 제품을 설치 및 사용하여 주시어 사고를 미연에 방지할 수 있도록 하여주시기 바랍니다.

### 경고 주의사항

이 설명서에 나타나는 아래의 그림의 의미는 다음과 같습니다.

	<b>경고</b> 사람에게 사망 증상등의 피해가 발생할 수 있는 사항이므로 반드시 따라야 합니다.
	<b>주의</b> 부상이나 물적피해(화재, 제품의 내구력 저하 등)가 발생할 수 있는 사항이므로 반드시 따라야 합니다.

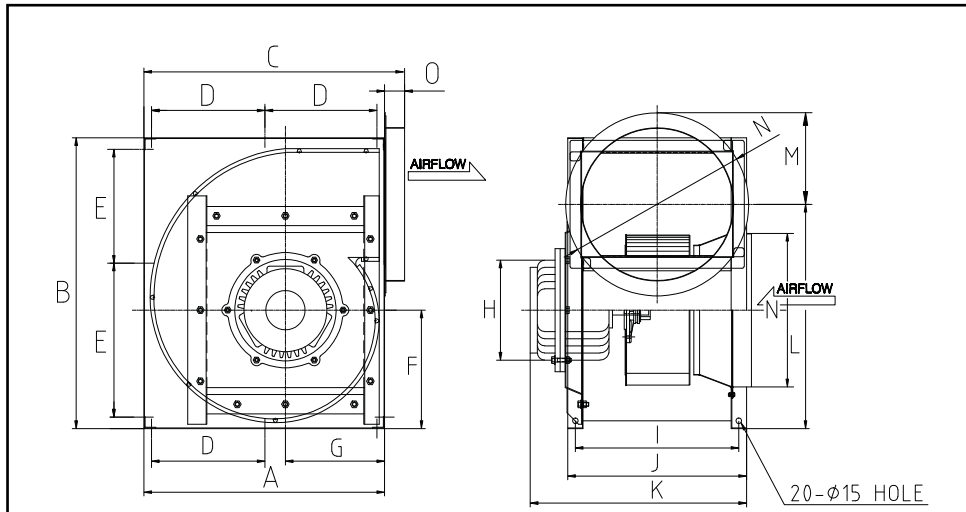
## 1. 경고사항

	반드시 접지하여 주십시오.  ☞ 감전 및 화재사고가 발생할 수 있습니다.		누전차단기를 필히 설치 하십시오.  ☞ 감전 및 화재사고가 발생 할 수 있습니다.
	습기가 많은 장소에 제품을 설치하지 마십시오.  ☞ 감전 및 화재사고가 발생할 수 있습니다.		전원스위치 및 연결 콘센트는 습기가 없는 곳에 설치하여 주십시오.  ☞ 감전사고가 발생 할 수 있습니다.
	설치작업을 완전히 끝낸후 전원을 연결하십시오.  ☞ 감전사고가 발생할 수 있습니다.		폭발 위험성, 인화성 가스등이 있는 곳에 설치하지 마십시오.  ☞ 누전, 스파크등에 의하여 폭발이나 화재가 발생 할 수 있습니다.
	벽이나 천장에 설치시에는 완벽히 고정시켜 주십시오.  ☞ 낙하지 사망또는 중상, 재물손상을 입을 수 있습니다.		임으로 변경하거나 개조하지 마십시오.  ☞ 감전 또는 화재발생의 원인이 됩니다.
	전원이 연결된 어떤 상황에서도 날개에 손이나 막대등을 회전부위에 넣지 마십시오.  ☞ 손가락이 절단되는 원인이 됩니다.		① 젖은손으로 만지지 마십시오. ② 보수, 정도시 반드시 플러그를 빼고 작업하십시오.(차단기OFF) ③ 손상된 전원코드나 플러그를 사용하지 마시고 판매처에서 구입하세요.  ☞ 감전 또는 화재의 위험이 있습니다.
	모터 및 배선부는 절대 전기가 통하는 액체류로 청소하지 마십시오.  ☞ 전기부분에 물, 또는 습기가 묻었을 경우 누전 또는 감전의 원인이 됩니다.		한 콘센트에 여러개의 플러그를 연결할 때는 반드시 전선기와 상담하여 용량에 맞는 콘센트를 사용하십시오.  ☞ 화재의 위험이 있습니다.
	본 제품은 실내용입니다. 실외설치시 방호벽이나 커버를 설치하여 주시고 제품 및 모터에는 습기 접촉이 안되게 하십시오.  ☞ 누전, 감전, 화재, 모터 소손의 원인이 됩니다.		흡입구나 토출측에 닥트 연결하지 않을시에 보호망을 설치하여 주십시오.  ☞ 이형성 동물 및 이물질이 들어가 작동불능 및 모터 부하시 화재 위험이 있습니다.

## 2. 주의사항

	배기관은 짧고, 굴곡은 작게하여 주십시오.  ☞ 소음이 커지고 배기량이 감소합니다.		설치완료후 제품의 설치강도를 확인하여 주십시오.  ☞ 부착상태가 약하면 제품의 추락 및 소음, 진동의 원인이 됩니다.
	가스레인지 근처나 전열기 부근 또는 환풍기의 부근온도가 60°C 이상의 장소에는 설치하지 마십시오.  ☞ 화재의 위험 뿐만 아니라 제품의 내구력이 현저히 감소하는 원인이 됩니다.		밀폐된 장소에서 설치시 FAN 직경이상의 흡입구를 설치하여 주십시오.  ☞ 흡입구가 없으면 환풍기의 배기성능이 떨어집니다.
	결빙이 우려되는 장소에 설치하지 마십시오.  ☞ 제품의 작동이 불가할 수 있습니다.		삼상의 경우 결선도와 같이 해주시고 날개 회전 방향은 토출구 방향에서 사용자 앞으로 회전 되어야 합니다.  ☞ 역방향시 모터소음 및 화재의 위험이 있습니다.
<b>220V 380V</b>	본제품은 단상220V, 삼상220V/380V 전용제품입니다. 정격전압이 아닌 경우 사용하지 마십시오.  ☞ 제품의 성능저하 및 화재의 원인이 됩니다.		운전중의 흡입온도가 40C 이상되는 곳에서 장시간 사용하지 마십시오.  ☞ 전기부품의 절연이 나빠져 제품의 내구성이 현저히 저하됩니다.
	장시간 사용하지 않을 경우 전원을 차단하여 주십시오.		회전중 커튼, 끈등이 말려들지 않도록 하여주십시오.  ☞ 모터의 소손으로 화재의 원인이 됩니다.
	날개 손상시키거나 변형시키지 마십시오.  ☞ 소음, 진동의 발생 및 내구성이 저하됩니다.		신나, 벤솔, 등유, 연마분등을 이용하여 청소하지 마십시오.  ☞ 화재, 변색, 변형을 일으킬 수 있습니다.
	본체에 유해할 기할 수 있는 화공약품이나 기타 유해성 물질이 있는 곳에서는 사용하지 마십시오.  ☞ 제품의 내구성이 현저히 저하됩니다.		닥트 연결시 후렌지 Ø의 80%이하는 사용하지 마십시오.  ☞ 배기, 흡기 감소 및 모터 소손의 원인이 됩니다.
	제품을 덕트등에 연결할 경우 본체와 배기구의 연결부위 등은 코킹제나 테이프 등을 이용하여 완전히 밀폐하여 주십시오.  ☞ 원전밀폐하지 않으면 배기성능이 저하됩니다.		기타 자세한 내용은 본사나 구입처에 문의 하십시오.

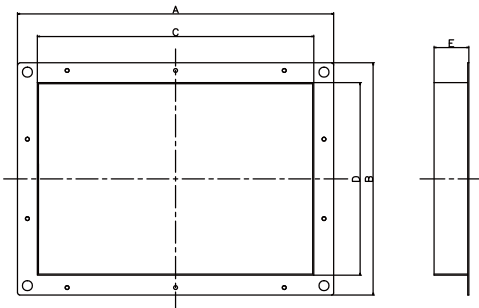
### 3. 외형도



단위 : mm

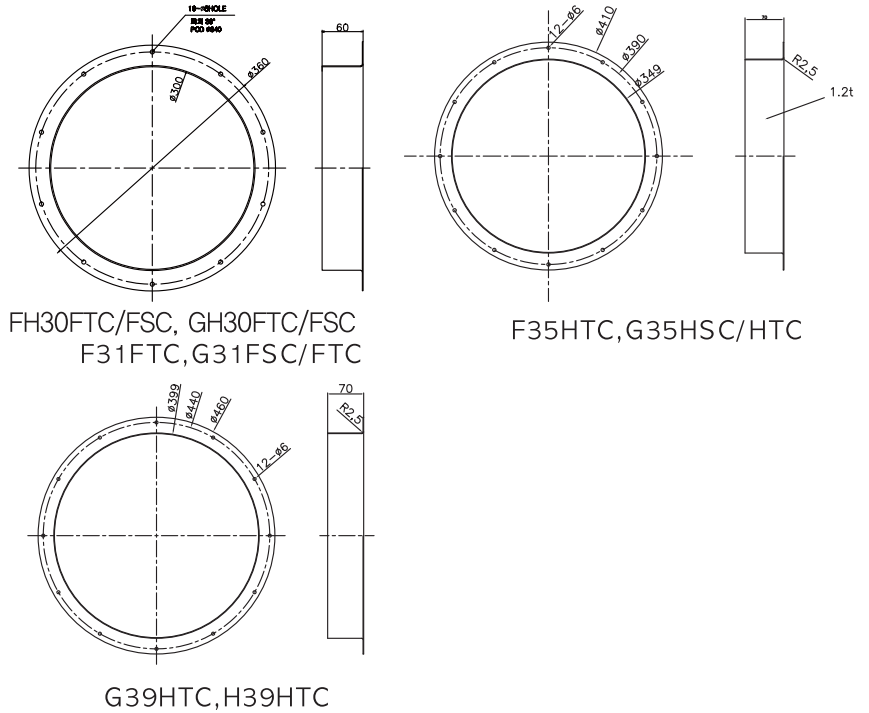
모델명	A	B	C	D	E	F	G	H	I	J	K	L	M	N	O
DR-FH30FTC/FSC	470.8	500	532	200	200	200	192.4	240.9	245	270	376.6	388.4	165	299	61.2
DR-GH30FTC/FSC	470.8	500	532	200	200	200	192.4	240.9	245	270	376.6	388.4	165	299	61.2
DR-F31FTC	520	604	580	230	311	240	230	197	335	415	477	459.3	180	299	60
DR-G31FSC/FTC	520	604	580	230	311	240	230	197	335	415	477	459.3	180	299	60
DR-F35HTC	573	680	643	256.5	320	264	250	270	413	520	646	519.3	205	349	70
DR-G35HSC/HTC	573	680	643	256.5	320	264	250.5	234	373	433	535	519.3	210	349	70
DR-G39HTC	626	756	696	283	410	308	258	260	425	465	592	583	245	399	70
DR-H39HTC	626	756	696	283	410	308	258	260	425	465	592	583	245	399	70

### ■ 사각 덕트 후렌지(주문형)



형명 (MODEL)	A	B	C	D	E
G31/TE31	361	281	304	224	50
G35/TE35	401	305	341	248	50
G39/TE39	453	333	396	276	50

### ■ 원형 덕트 후렌지



FH30FTC/FSC, GH30FTC/FSC  
F31FTC, G31FSC/FTC

F35HTC, G35HSC/HTC

G39HTC, H39HTC

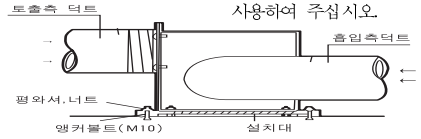
### 4. 제원 성능 및 차단기 용량

모델명	전원 (V)	극수 (P)	날개치수	최대풍량 (m <sup>3</sup> /h)	최대정압 (mmAq)	입력 (W)	소비전력	중량 (kg)	누전 차단기 용량
DR-FH30FTC	3φ 220/380V 60Hz	4	310×164	6,200	114	2,200	3,600	36.5	10A
DR-FH30FSC	1φ 220V 60Hz	4	310×164	6,200	108	2,200	3,035	36.5	10A
DR-GH30FTC	3φ 220/380V 60Hz	6	310×164	4,190	47	750	1,068	36.5	10A
DR-GH30FSC	1φ 220V 60Hz	6	310×164	4,190	49	750	1,015	36.5	10A
DR-F31FTC	3φ 220/380V 60Hz	4	310(#2)	8,270	110	3,150	3,980	54	10A
DR-G31FSC	1φ 220V 60Hz	6	310(#2)	5,300	51	1,200	1,366	48	10A
DR-G31FTC	3φ 220/380V 60Hz	6	310(#2)	5,300	51	1,200	1,453	48	10A
DR-F35HTC	3φ 220/380V 60Hz	4	350(#2)	14,052	143	5,500	10,172	121	50A
DR-G35HSC	1φ 220V 60Hz	6	350(#2)	9,000	53	2,500	2,491	60	20A
DR-G35HTC	3φ 220/380V 60Hz	6	350(#2)	9,000	53	2,500	3,030	60	20A
DR-G39HTC	3φ 220/380V 60Hz	6	390(#2 ½)	11,600	55	3,500	4,432	70	20A
DR-H39HTC	3φ 220/380V 60Hz	8	390(#2 ½)	7,500	32	2,000	1,851	70	20A

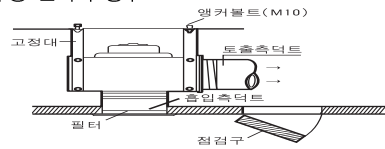
## 5. 설치방법

### \* 바닥 설치의 경우

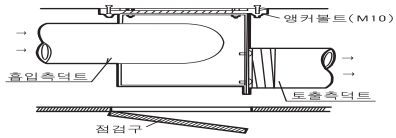
※ 바닥이 편평하지 않을 경우는 설치대(사용자 구입)를 사용하여 주십시오.



### \* 수평 설치의 경우



### \* 천장 설치의 경우



※ 설치시 필요한 부속품(설치대, 덕트)등은 사용자가 구입하여 주십시오.

## 6. 덕트공사 및 전기 공사

### ■ 덕트공사

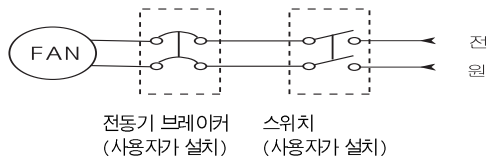
- 흡입측, 토출측에 체결되어 있는 플랜지를 바깥덕트와 접속 하십시오. 접속 후 리벳을 고정하고 그 위에 테이프 처리를 하여 바람의 손실이 없도록 하고 다시 한번 플랜지를 본체에 체결해 주십시오.

### ■ 주의

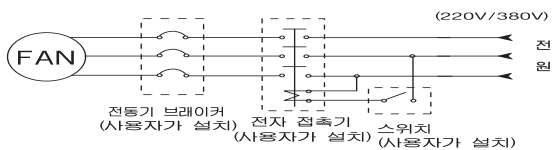
- 플랜지를 본체에 체결한 후 바람의 손실이 없도록 코킹제 등으로 실링하여 주십시오.

### ■ 전기공사

#### <배선도 단상220V>



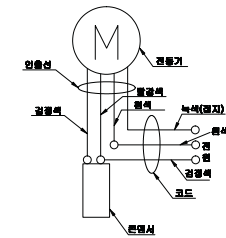
#### <배선도 3상220V, 380V>



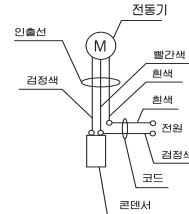
- 입력전압이 220V 또는 380V인지 확인한 후 결선도에 의해 결선하여 주십시오. 결선시 모터가 소손될 우려가 있습니다.

## ■ 전기공사

### <결선도 단상220V>

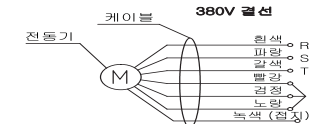
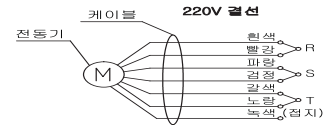


FH30FSC, GH30FSC

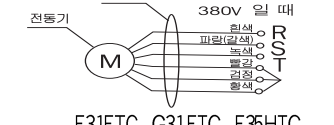
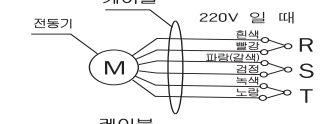


G31FSC, G35HSC

### <결선도 3상 220V, 380V>



FH30FTC, GH30FTC



F31FTC, G31FTC, F35HTC, G35HTC, G39HTC, H39HTC

## 7. 분해조립도 및 부품 명시도

