



제품보증서

품명	DR 덕트형 인라인 팬
모델명	DR-FIL300SC/TC, GIL400SC/TC, FIL400SC/TC, DR-GIL500SC/TC, FIL500TC <일반형> DR-FIL300SH/TH, GIL400TH, FIL400TH, GIL450TH, FIL450TH <고효율> DR-GIL500TH, FIL500TH, GIL550TH, FIL550TH, GIL600TH, DR-FIL600TH, GIL700TH, GIL800TH, GIL900TH
제조번호	
보증기간	구입후 1년
구입일자	년 월 일
대리점	

- 이 보증서의 소정항목에 기재되지 않은 사항이 없는지 확인하여 주십시오.
- 이 보증서의 기재내용에 따라 보증하여 드립니다.
- 보증내용(조건)은 아랫면을 참조하십시오.
- 사용 중 고장이 발생했을 경우 서비스센터에 서비스를 요청하십시오.
- 이 보증서는 재발행되지 않으니 잘 보관하여 주십시오.

보증내용 (조건)

- 보증기간내에 제조상의 결함 또는 자연발생적인 고장이 발생했을 경우에는 무상 서비스를 하여 드립니다.
- 다음과 같은 경우에는 보증기간일지라도 유상서비스를 받게 됩니다.
 - 사용상의 잘못 또는 취급부주의로 인한 고장
 - 당사 서비스센터를 통하지 않은 수리 또는 개조에 의한 고장
 - 천재지변 (화재, 염해, 가스피해, 지진, 풍수해, 낙뢰, 이상전압, 이상 주파스 등)에 의한 고장
 - 품질보증서가 없거나 보증서의 기재항목에 내용이 없는 경우
- 구입일로부터 보증기간이 지난 후 발생한 고장에 대해서는 유상서비스를 하여 드립니다.



대륜산업주식회사



- 본 사, 전라북도 완주군 봉동읍 완주산단 7로 115 (둔산리 926-3번지)
TEL : (063) 262-5100~5 / FAX : (063) 262-5107
- 서울사업소, 경기도 화성시 마도면 마도로 608 (청원리 32-1번지)
TEL : (031) 8047-5161~2 / FAX : (031) 8047-5163

고객서비스센터 : 1644-5153

본 사양들은 제품의 개선을 위하여 예고없이 변경될 수 있습니다.

삼성화재 SAMSUNG
생산물배상책임보험3억원



No.1 Fan & Blower
http://www.drair.co.kr

DR 덕트형 인라인 팬

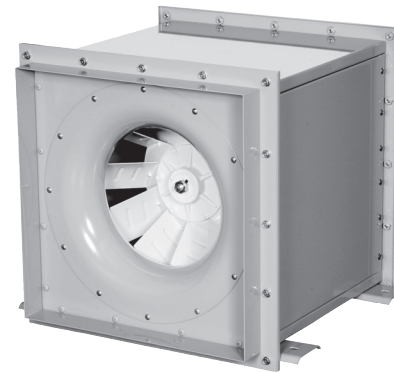
DR-FIL300SC/TC, GIL400SC/TC, FIL400SC/TC, DR-GIL500SC/TC, FIL500TC <일반형>

사용 설명서

DR-FIL300SH/TH, GIL400TH, FIL400TH, GIL450TH, FIL450TH, DR-GIL500TH, FIL500TH, GIL550TH, FIL550TH, GIL600TH, DR-FIL600TH, GIL700TH, GIL800TH, GIL900TH <고효율>

■ 목 차 ■

1. 경고사항
2. 주의사항
3. 외형도
4. 특성 및 사양
5. 설치방법
6. 덕트공사 및 전기공사
7. 분해 조립도 및 부품 명시도
8. 제품보증서



DR 덕트형 인라인 팬을 구입해 주셔서 감사드립니다.
올바른 사용을 위하여 본 사용설명서를 잘 읽어 주십시오.
본 사용설명서는 제품 사용중 문제가 발생할 때 유용하게 사용되므로 잘 보관하여 주십시오.

DR 환기송풍기

제품을 안전하게 사용하기 위한 안내

제품을 안전하고 효율적으로 사용하기 위하여 본 설명서는 제작되었습니다.
 제품을 사용하기 전, 반드시 설명서의 내용을 충분히 숙지하신 후 정확히 제품을 설치 및 사용하여 주시어 사고를 미연에 방지할 수 있도록 하여주시기 바랍니다.

경고, 주의사항

이 설명서에 나타나는 아래의 그림의 의미는 다음과 같습니다.

	경고 사람에게 사망 증상등의 피해가 발생할 수 있는 사항이므로 반드시 따라야 합니다.
	주의 부상이나 물적피해(화재, 제품의 내구력 저하 등)가 발생할 수 있는 사항이므로 반드시 따라야 합니다.

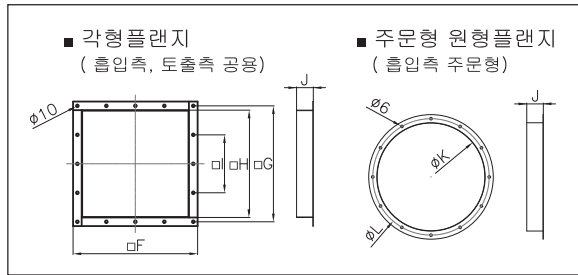
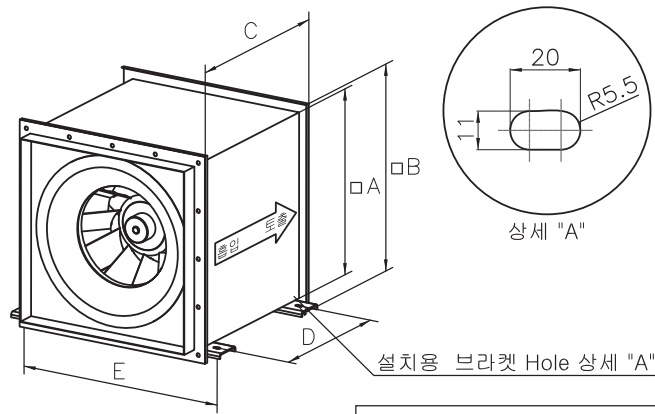
1. 경고사항

	반드시 접지하여 주십시오. ☞ 감전 및 화재사고가 발생할 수 있습니다.		누전차단기를 필히 설치 하십시오. ☞ 감전 및 화재사고가 발생 할 수 있습니다.
	습기가 많은 장소에 제품을 설치하지 마십시오. ☞ 감전 및 화재사고가 발생할 수 있습니다.		전원스위치 및 연결 콘센트는 습기가 없는 곳에 설치하여 주십시오. ☞ 감전사고가 발생 할 수 있습니다.
	설치작업을 완전히 끝낸후 전원을 연결하십시오. ☞ 감전사고가 발생할 수 있습니다.		폭발 위험성, 인화성 가스등이 있는 곳에 설치하지 마십시오. ☞ 누전, 스파크등에 의하여 폭발이나 화재가 발생 할 수 있습니다.
	벽이나 천장에 설치시에는 완벽히 고정시켜 주십시오. ☞ 낙하시 사망또는 중상, 재물손상을 입을수 있습니다.		임으로 변경하거나 개조하지 마십시오. ☞ 감전 또는 화재발생의 원인이 됩니다.
	전원이 연결된 어떤 상황에서도 날개에 손이나 막대등을 회전부위에 넣지 마십시오. ☞ 손가락이 절단되는 원인이 됩니다.		① 젖은손으로 만지지 마십시오. ② 보수, 정도시 반드시 플러그를 빼고 작업하십시오.(차단기OFF) ③ 손상된 전원코드나 플러그를 사용하지 마시고 판매처에서 구입하세요. ☞ 감전 또는 화재의 위험이 있습니다.
	모터 및 배선부는 절대 전기가 통하는 액체류도 청소하지 마십시오. ☞ 전기부분에 물, 또는 습기가 묻었을 경우 누전 또는 감전의 원인이 됩니다.		한 콘센트에 여러개의 플러그를 연결할 때는 반드시 전문기와 상담하여 용량에 맞는 콘센트를 사용하십시오. ☞ 감전또는 화재의 원인이 됩니다.
	본 제품은 실내용입니다. 실외 설치시 방호벽이나 커버를 설치하여 주시고 제품 및 모터에는 습기 접촉이 안되게 하십시오. ☞ 누전, 감전, 화재, 모터 소손의 원인이 됩니다.		흡입구나 토출측에 닥트 연결하지 않을시에 보호망을 설치하여 주십시오. ☞ 이형성 동물 및 이물질이 들어가 작동불능 및 모터 부하시 화재 위험이 있습니다.

2. 주의사항

	배기관은 짧고, 굴곡은 작게하여 주십시오. ☞ 소음이 커지고 배기량이 감소합니다.		설치완료후 제품의 설치강도를 확인하여 주십시오. ☞ 부착상태가 약하면 제품의 추락 및 소음, 진동의 원인이 됩니다.
	가스렌지 근처나 전열기 부근 또는 환풍기의 부근온도가 60°C이상의 장소에는 설치하지 마십시오. ☞ 화재의 위험 뿐만 아니라 제품의 내구력이 현저히 감소하는 원인이 됩니다.		밀폐된 장소에서 설치시 FAN 직경이상의 흡입구를 설치하여 주십시오. ☞ 흡입구가 없으면 환풍기의 배기성능이 떨어집니다.
	결빙이 우려되는 장소에 설치하지 마십시오. ☞ 제품의 작동이 불가할 수 있습니다.		삼상의 경우 결선도와 같이 해주시고 날개 회전 방향은 토출구 방향에서 사용자 앞으로 회전 되어야 합니다. ☞ 역방향시 모터소음 및 화재의 위험이 있습니다.
220V 380V	본제품은 단상220V, 삼상220V/380V 전용제품입니다. 정격전압이 아닌 경우 사용하지 마십시오. ☞ 제품의 성능저하 및 화재의 원인이 됩니다.		운전중의 흡입온도가 40°C이상되는 곳에서 장시간 사용하지 마십시오. ☞ 전기부품의 절연이 나빠져 제품의 내구성이 현저히 저하됩니다.
	장시간 사용하지 않을 경우 전원을 차단하여 주십시오.		회전중 커튼, 끈등이 말려들지 않도록 하여주십시오. ☞ 모터의 소손으로 화재의 원인이 됩니다.
	날개를 손상시키거나 변형시키지 마십시오. ☞ 소음, 진동의 발생 및 내구성이 저하됩니다.		신나, 벤솔, 등유, 연마분등을 이용하여 청소하지 마십시오. ☞ 화재, 변색, 변형을 일으킬 수 있습니다.
	본체에 유해할 수 있는 화공약품이나 기타 유해성 물질이 있는 곳에서는 사용하지 마십시오. ☞ 제품의 내구성이 현저히 저하됩니다.		닥트 연결시 후렌지 Ø의 80%이하는 사용하지 마십시오. ☞ 배기, 흡기 감소 및 모터 소손의 원인이 됩니다.
	제품을 덕트등에 연결할 경우 본체와 배기구의 연결부위 등은 코킹제나 테이프 등을 이용하여 완전히 밀폐하여 주십시오. ☞ 원전밀폐하지 않으면 배기성능이 저하됩니다.		기타 자세한 내용은 본사나 구입처에 문의 하십시오.

3. 외형도



(단위:mm)

MODEL	A	B	C	D	E	F	G	H	I	J	K	L
DR-FIL300SC/TC	400	460	400	276	465	460	428	394	214	60	299	340
DR-FIL300SH/TH												
DR-GIL400SC/TC	500	560	500	376	565	560	520	494	260	60	399	440
DR-GIL400TH												
DR-FIL400SC/TC												
DR-FIL400TH												
DR-GIL450TH	600	660	600	476	665	660	624	594	312	60	449	475
DR-FIL450TH												
DR-GIL500SC/TC/TH												
DR-FIL500TC/TH	700	760	700	576	765	760	724	694	362	60		
DR-GIL550TH												
DR-FIL550TH												
DR-FIL600TH												
DR-GIL600TH	800	860	800	676	865	860	824	794	412	60		
DR-GIL700TH												
DR-GIL800TH												
DR-GIL900TH	1000	1080	1000	850	1090	1080	1040	1000	520	60	900	926

4. 특성 및 사양

<일반형>

MODEL	날개치수 (mm)	최대풍량 (m³/h)	최대정압 (mmAq)	상,전압 (f.V)	극수 (P)	입력 (W)	소비전력 (W)	전류 (A)	소음 (dB)	중량 (kg)	
DR-FIL300SC	Ø300×112	2,050	35	1f 220V 60Hz	4	200	115	0.53	56	25	
DR-FIL300TC				3f 220/380V 60Hz			156				1.10/0.62
DR-GIL400SC	Ø400×145	3,460	30	1f 220V 60Hz	6	300	220	0.66	56	38	
DR-GIL400TC				3f 220/380V 60Hz			183				1.16/0.65
DR-FIL400SC		5,350	50	50	1f 220V 60Hz	4	600	407	1.86	60	42
DR-FIL400TC					3f 220/380V 60Hz			489			
DR-GIL500SC	Ø500×183	6,000	35	1f 220V 60Hz	6	500	350	1.7	62	53	
DR-GIL500TC				3f 220/380V 60Hz			314				2.7/1.63
DR-FIL500TC		9,370	60	3f 220/380V 60Hz	4	1,300	1,148	4.84/2.72	69	57	

<고효율>

MODEL	날개치수 (mm)	최대풍량 (m³/h)	최대정압 (mmAq)	상,전압 (f.V)	극수 (P)	입력 (W)	소음 (dB)	중량 (kg)
DR-FIL300SH	Ø300×112	2,050	35	1f 220V 60Hz	4	400	61	25
DR-FIL300TH				3f 220/380V 60Hz				
DR-GIL400TH	Ø400×145	3,460	30	1f 220V 60Hz	6	400	56	38
DR-FIL400TH				3f 220/380V 60Hz				
DR-GIL450TH	Ø500×133	4,500	28	1f 220V 60Hz	6	750	59	54
DR-FIL450TH				3f 220/380V 60Hz				
DR-GIL500TH	Ø500×183	6,000	35	1f 220V 60Hz	6	750	62	54
DR-FIL500TH				3f 220/380V 60Hz				
DR-GIL550TH	Ø600×172	8,200	42	1f 220V 60Hz	6	750	63	60
DR-FIL550TH				3f 220/380V 60Hz				
DR-FIL600TH	Ø600×216	17,170	100	1f 220V 60Hz	4	3,700	74	100
DR-GIL600TH				3f 220/380V 60Hz				
DR-GIL700TH	Ø700×250	16,000	58	3f 220/380V 60Hz	6	3,700	67	105
DR-GIL800TH	Ø800×290	24,822	80	3f 220/380V 60Hz	6	5,500	69	160
DR-GIL900TH	Ø900×330	33,913	112	3f 220/380V 60Hz	6	7,500	89	300

5. 설치방법

■ 설치전의 준비

- 설치, 운반작업시 날개가 변형되지 않도록 주의하여 주십시오.
날개가 변형되면 밸런스가 맞지 않아 진동, 소음 등의 원인이 됩니다.
- 흡입측에는 날개에 먼지, 기름 등이 부착되지 않도록 필터를 사용하여 주십시오.
(필터선택에는 종류에 따라 압력손실에 차이가 있어, 풍량을 저하시킬 우려가 있으므로 유의하여 주십시오.)
- 천장설치의 경우는 보수점검이 가능하도록 제품크기에 맞춰 점검구를 반드시 설치하여 주십시오.

6. 덕트공사 및 전기공사

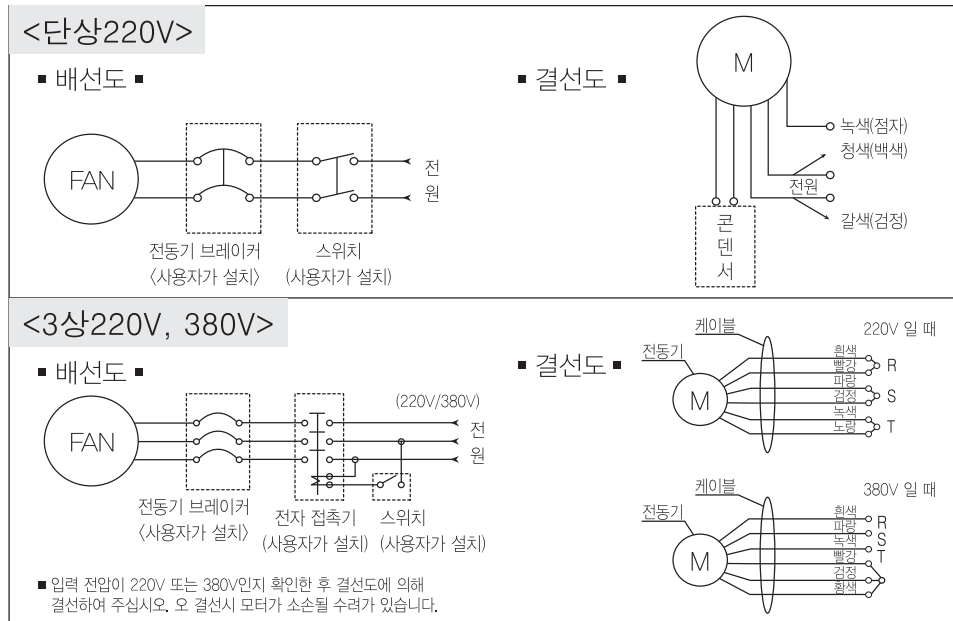
■ 덕트공사

- 흡입측, 토출측에 체결되어 있는 플랜지를 바깥덕트와 접속 하십시오.
접속 후 리벳을 고정하고 그 위에 테이프 처리를 하여 바람의 손실이 없도록 하고 다시 한번 플랜지를 본체에 체결해 주십시오.

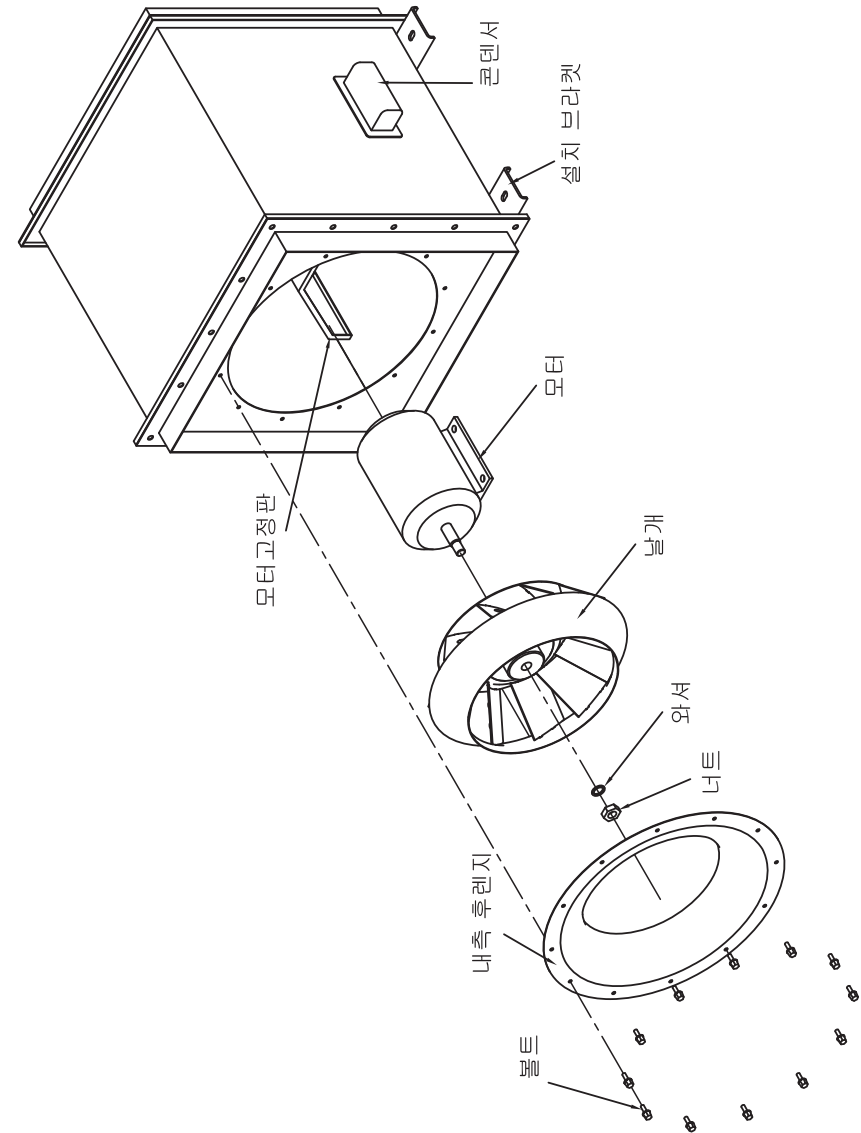
■ 주 의

- 플랜지를 본체에 체결한 후 바람의 손실이 없도록 코킹제 등으로 실링하여 주십시오.

■ 전기공사



7. 분해 조립도 및 부품 명시도



※ 주의 : 반드시 차단기 1대당 제품 1개를 설치하여 주십시오.