



No.1 Fan & Blower  
<http://www.drair.co.kr>

# DR 소형인라인팬

사용 설명서

DR-FIL15ASA / DR-FIL20ASA  
DR-FIL25DSA / DR-FIL30DSA



## ■ 목 차 ■

1. 경고사항
2. 주의사항
3. 외형도 및 부품 명시도
4. 제원 성능 및 차단기 용량
5. 전기공사
6. 제품 보증서

DR 소형인라인 팬을 구입해 주셔서 감사드립니다.  
올바른 사용을 위하여 본 사용설명서를 잘 읽어 주십시오.  
본 사용설명서는 제품 사용 중 문제가 발생할 때 유용하게 사용되므로  
잘 보관하여 주십시오.

# DR 환기송풍기

## 제품을 안전하게 사용하기 위한 안내

제품을 안전하고 효율적으로 사용하기 위하여 본 설명서는 제작되었습니다.

제품을 사용하기 전, 반드시 설명서의 내용을 충분히 숙지하신 후 정확히 제품을 설치 및 사용하여 주시면 사고를 미연에 방지 할 수 있도록 하여주시기 바랍니다.

## 경고, 주의사항

이 설명서에 나타나는 아래의 그림의 의미는 다음과 같습니다.



**경고**

사람에게 사망, 중상등의 피해가 발생할 수 있는 사항이므로 반드시 따라야 합니다.






**주의**

부상이나 물질피해(화재, 제품의 내구력 저하 등)가 발생할 수 있는 사항이므로 반드시 따라야 합니다.

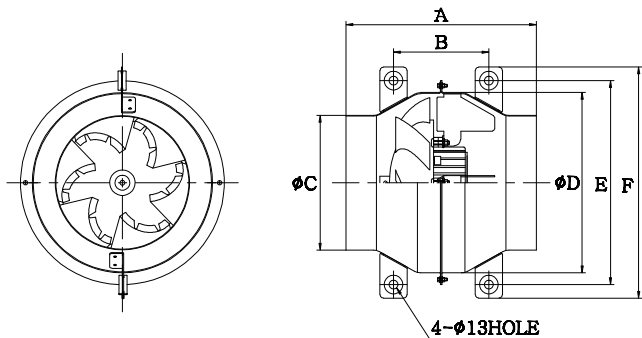
## 1. 경고사항

 <p>반드시 금지하여 주십시오.</p> <p>☞ 감전 및 화재사고가 발생할 수 있습니다.</p>	 <p>누전차단기를 필히 설치 하십시오.</p> <p>☞ 감전 및 화재사고가 발생할 수 있습니다.</p>
 <p>습기가 많은 장소에 제품을 설치하지 마십시오.</p> <p>☞ 감전 및 화재사고가 발생할 수 있습니다.</p>	 <p>전원스위치 및 연결 콘센트는 습기가 없는 곳에 설치하여 주십시오.</p> <p>☞ 감전사고가 발생할 수 있습니다.</p>
<p>설치작업을 완전히 끝낸후 전원을 연결하십시오.</p> <p>☞ 감전사고가 발생할 수 있습니다.</p>	 <p>폭발 위험성, 인화성 가스등이 있는 곳에 설치하지 마십시오.</p> <p>☞ 누전, 스파크등에 의하여 폭발이나 화재가 발생할 수 있습니다.</p>
<p>금속제 덕트를 사용하여 옥실의 외벽을 관통하는 경우에는 덕트와 외벽 사이를 전기적으로 절연시켜 주십시오.</p> <p>☞ 감전사고가 발생할 수 있습니다.</p>	 <p>임의로 변경하거나 개조하지 마십시오.</p> <p>☞ 감전 또는 화재발생의 원인이 됩니다.</p>
 <p>전원이 연결된 어떤 상황에서도 날개에 손이나 막대등을 넣지 마십시오.</p> <p>☞ 손가락이 절단되는 원인이 됩니다.</p>	 <ol style="list-style-type: none"> <li>① 젖은손으로 만지지 마십시오.</li> <li>② 보수 청소시 반드시 플러그를 빼고 작업하십시오.</li> <li>③ 손상된 전원코드나 플러그를 사용하지 마시고 판매처에서 구입하세요.</li> </ol> <p>☞ 감전 또는 화재의 원인이 됩니다.</p>
 <p>모터 및 배선부는 절대 전기가 통하는 액체유로 청소하지 마십시오.</p> <p>☞ 전기부문에 물, 도는 습기가 묻었을 경우 누전 또는 감전의 원인이 됩니다.</p>	 <p>전원이 차단되지 않은 어떤 경우에도 제품에 물을 뿌리지 마십시오.</p> <p>☞ 감전 및 부상의 원인이 됩니다.</p>
<p>제품을 금속판위에 설치하지 마십시오.</p> <p>☞ 누전 및 감전사고가 발생할 수 있습니다.</p>	 <p>역풍시 오염된 공기가 유입 될 수 있는 장소를 피하여 설치하십시오.</p> <p>☞ 오염된 공기의 유입시 질식의 위험이 있습니다.</p>

## 2. △ 주의사항

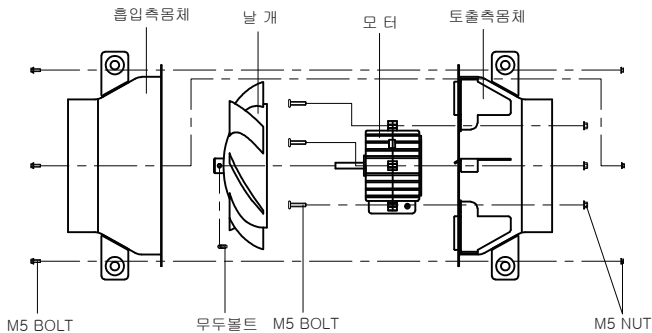
 <p>배기관은 짧고, 굴곡은 작게하여 주십시오.</p> <p>☞ 소음이 커지고 배기량이 감소합니다.</p>	 <p>설치완료후 제품의 설치강도를 확인하여 주십시오.</p> <p>☞ 부착상태가 약하면 제품의 추락 및 소음, 진동의 원인이 됩니다.</p>
 <p>가스레인지 근처나 전열기 부근 또는 환풍기의 부근온도가 60℃이상의 장소에는 설치하지 마십시오.</p> <p>☞ 화재의 위험 뿐만 아니라 제품의 내구력이 현저히 감소하는 원인이 됩니다.</p>	 <p>밀폐된 장소에서 설치시 FAN 직경이상의 흡입구를 설치하여 주십시오.</p> <p>☞ 흡입구가 없으면 환풍기의 배기능력이 떨어집니다.</p>
 <p>결빙이 우려되는 장소에 설치하지 마십시오.</p> <p>☞ 제품의 작동이 불가할 수 있습니다.</p>	<p>제품의 설치공사 전 제품의 적정 여부(배기방향, 소음정도, 사용전압, 결선방법)를 확인 후 설치하여 주십시오.</p> <p>☞ 제품의 내구력이 현저히 감소되거나 화재사고가 발생할 수 있습니다.</p>
<p><b>220V</b> <b>380V</b></p> <p>본제품은 단상220V, 상상220V, 380V 전용제품입니다. 정격전압이 아닌 경우 사용하지 마십시오. ☞ 제품의 성능저하 및 화재의 원인이 됩니다.</p>	 <p>운전중의 흡입온도가 40℃이상되는 곳에서 장시간 사용하지 마십시오.</p> <p>☞ 전기부품의 절연이 나빠져 제품의 내구성이 현저히 저하됩니다.</p>
 <p>장시간 사용하지 않을 경우 전원을 차단하여 주십시오.</p>	 <p>회전중 커튼, 끈 등이 말려들지 않도록 하여주십시오.</p> <p>☞ 모터의 손상으로 화재의 원인이 됩니다.</p>
 <p>날개를 손상시키거나 변형시키지 마십시오.</p> <p>☞ 소음, 진동의 발생 및 내구성이 저하됩니다.</p>	 <p>신나, 벤솔, 등유, 연마분등을 이용하여 청소하지 마십시오.</p> <p>☞ 화재, 변색, 변형을 일으킬 수 있습니다.</p>
 <p>본체에 유해를 가할 수 있는 화학약품이나 기타 유해성 물질이 있는 곳에서는 사용하지 마십시오.</p> <p>☞ 제품의 내구성이 현저히 저하됩니다.</p>	<p>한 콘센트에 여러개의 플러그를 연결할 때는 반드시 전문가와 상담하여 용량에 맞는 콘센트를 사용하십시오.</p> <p>☞ 화재의 위험이 있습니다.</p>
<p>제품을 덕트등에 연결할 경우 본체와 배기구의 연결부위 등은 코킹제나 테이프 등을 이용하여 완전히 밀폐하여 주십시오.</p> <p>☞ 원전밀폐하지 않으면 배기능력이 저하됩니다.</p>	<p>분진 기름기가 많은 곳에 사용시에는 날개를 주기적으로 청소하여 주십시오. 청소는 가구용 합성세제 및 중성세제(40℃온수)를 이용하십시오.</p> <p>☞ 소음, 진동의 원인이 됩니다.</p>

### 3. 외형도 및 부품 명시도



(단위:mm)

MODEL	A	B	C	D	E	F
DR-FIL15ASA	316	184	149	242	260	302
DR-FIL20ASA	280	140	198	265	300	340
DR-FIL25DSA	340	190	249	340	352	392
DR-FIL30DSA	390	216	298	380	400	440



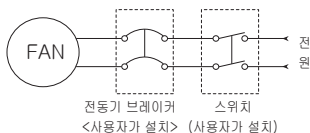
## 4. 제원 성능 및 차단기 용량

MODEL	전 원 (V)	극수 (P)	날개치수 (mm)	최대풍량 (m <sup>3</sup> /h)	최대정압 (mmAq)	입력 (W)	소비전력 (W)	중량 (kg)	누전 차단기용량
DR-FIL15ASA	1 φ 220V 60Hz	2	230	630	34	140	120	3.8	5A
DR-FIL20ASA	1 φ 220V 60Hz	4	250	900	20	65	50	4.4	5A
DR-FIL25DSA	1 φ 220V 60Hz	4	320	1,500	30	100	90	6.8	5A
DR-FIL30DSA	1 φ 220V 60Hz	4	350	2,500	46	200	180	11.5	5A

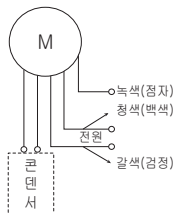
## 5. 전기공사

### <단상220V>

#### ■ 배선도 ■

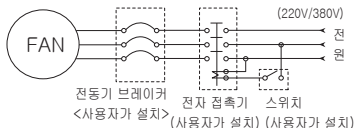


#### ■ 결선도 ■

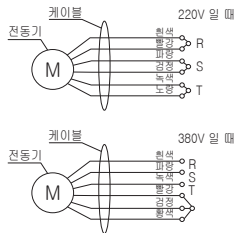


### <3상220V, 380V>

#### ■ 배선도 ■



#### ■ 결선도 ■



■ 입력 전압이 220V 또는 380V인지 확인한 후 결선도에 의해 결선하여 주십시오. 오 결선시 모터가 소손될 수려가 있습니다.



## 제 품 보 증 서

품 명	DR 소형인라인팬
모 델 명	DR-FIL15ASA / DR-FIL20ASA
	DR-FIL25DSA / DR-FIL30DSA
제 조 번 호	
보 증 기 간	구입후 1년
구 입 일 자	년 월 일
대 리 점	

- 이 보증서의 소정항목에 기재되지 않은 사항이 없는지 확인하여 주십시오.
- 이 보증서의 기재내용에 따라 보증하여 드립니다.
- 보증내용(조건)은 아랫면을 참조하십시오.
- 사용 중 고장이 발생했을 경우 서비스센터에 서비스를 요청하십시오.
- 이 보증서는 재발행되지 않으니 잘 보관하여 주십시오.

### 보증내용 (조건)

1. 보증기간내에 제조상의 결함 또는 자연발생적인 고장이 발생했을 경우에는 무상 서비스를 하여 드립니다.
2. 다음과 같은 경우에는 보증기간일지라도 유상서비스를 받게 됩니다.
  - 사용상의 잘못 또는 취급부주의로 인한 고장
  - 당사 서비스센터를 통하지 않은 수리 또는 개조에 의한 고장
  - 천재지변 (화재, 염해, 가스피해, 지진, 풍수해, 낙뢰, 이상전압, 이상 주파스 등)에 의한 고장
  - 품질보증서가 없거나 보증서의 기재항목에 내용이 없는 경우
3. 구입일로부터 보증기간이 지난 후 발생한 고장에 대해서는 유상서비스를 하여 드립니다.



대륜산업주식회사



- 본 사. 전라북도 완주군 봉동읍 완주산단 7로 115 (둔산리 926-3번지)  
TEL : (063) 262-5100~5 / FAX : (063) 262-5107
- 서울사업소. 경기도 화성시 마도면 마도로 608 (청원리 32-1번지)  
TEL : (031) 8047-5161~2 / FAX : (031) 8047-5163

A/S고객서비스센터 : 1644-5153

본 사양들은 제품의 개선을 위하여 예고없이 변경될 수 있습니다.