

제품보증서

삼성화재 SAMSUNG
생산물배상책임보험3억원



품 명	DR 필터박스
모 델 명	DR-200FB / DR-250FB / DR-300FB
	DR-350FB / DR-400FB / DR-450FB
제조번호	
구입일자	년 월 일
대 리 점	

- 이 보증서의 소정항목에 기재되지 않은 사항이 없는지 확인하여 주십시오.
- 이 보증서의 기재내용에 따라 보증하여 드립니다.
- 보증내용(조건)은 아랫면을 참조하십시오.
- 사용 중 고장이 발생했을 경우 서비스센터에 서비스를 요청하십시오.
- 이 보증서는 재발행되지 않으니 잘 보관하여 주십시오.

보증내용 (조건)	<ol style="list-style-type: none"> 보증기간내에 제조상의 결함 또는 자연발생적인 고장이 발생했을 경우에는 무상 서비스를 하여 드립니다. 다음과 같은 경우에는 보증기간일지라도 유상서비스를 받게 됩니다. <ul style="list-style-type: none"> · 사용상의 잘못 또는 취급부주의로 인한 고장 · 당사 서비스센터를 통하지 않은 수리 또는 개조에 의한 고장 · 천재지변(화재, 염해, 가스피해, 지진, 풍수해, 낙뢰, 이상전압, 이상 주파수 등)에 의한 고장 · 품질보증서가 없거나 보증서의 기재항목에 내용이 없는 경우 구입일로부터 보증기간이 지난 후 발생한 고장에 대해서는 유상서비스를 하여 드립니다.
--------------	--

DR 필터박스

사용 설명서

DR-200FB / DR-250FB / DR-300FB / DR-350FB / DR-400FB / DR-450FB

목 차	<ul style="list-style-type: none"> · DR 필터박스를 구입해 주셔서 감사드립니다. · 올바른 사용을 위하여 본 사용설명서를 잘 읽어 주십시오. · 본 사용설명서는 제품 사용중 문제가 발생할 때 유용하게 사용되므로 잘 보관하여 주십시오. <p>※필터는 주기적으로 교체해주시시오.</p>
	<ol style="list-style-type: none"> 분해 및 손질방법 제원성능 외형도 및 규격표 제품보증서

DAERYUN **대륜산업주식회사**
Dae Ryun Ind. Co., Ltd.

A/S고객서비스센터 **1644-5153**

- 본사/공장 전라북도 완주군 봉동읍 완주산단7로 115 (둔산리 926-3)
T. (063) 262-5100
F. (063) 262-5107
- 서울사업소 경기도 화성시 마도면 마도로 608 (청원리 32-1)
T. (031) 8047-5161
F. (031) 8047-5163



www.drair.co.kr



※ 본 사양들은 제품의 개선을 위하여 예고없이 변경될 수 있습니다.

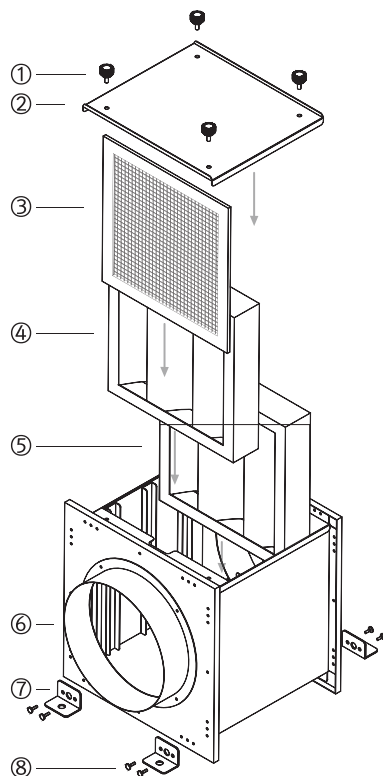
DAERYUN **대륜산업주식회사**
Dae Ryun Ind. Co., Ltd.

DR 환기송풍기

1. 분해 및 손질방법

- 1) 완제품에서 ①핸드볼트를 분리하여 주십시오.
 - 2) ②덮개를 열고 ③, ④, ⑤ 필터를 꺼내주십시오.
 - 3) 필터취급방법에 따라 ③염화비닐망은 물세척하여 충분히 건조시키고 ④프리필터, ⑤카본필터는 새 필터로 교체하여 주십시오.
- 필터교체주기는 1일 8시간 사용기준 6개월이며
 ※사용환경에 따라서 필터 교체주기는 짧아질 수 있습니다.
 (필터 교체시 별도로 구매 하셔야 합니다.)
- 4) 세척 및 교체 된 필터를 다시 제품에 삽입하여 ②덮개를 덮고 ①핸드볼트를 조여 주십시오.

- | | |
|---------|---------|
| ① 핸드볼트 | ⑤ 카본필터 |
| ② 덮개 | ⑥ 본체 |
| ③ 염화비닐망 | ⑦ 설치브라켓 |
| ④ 프리필터 | ⑧ M4-나사 |



2. 제원 성능

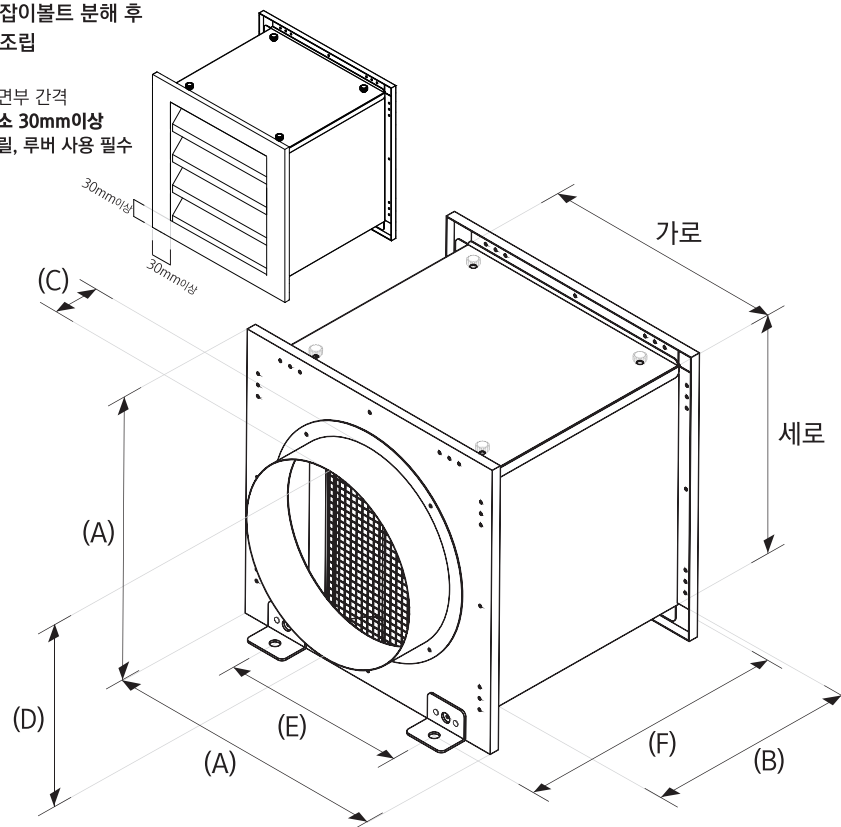
모델명	먼지크기 단위:µm	초기 압력 손실 단위:mmAq			말기 압력 손실 단위:mmAq			중량 단위:kg
		염화	프리	카본	염화	프리	카본	
DR-200FB	> 10	3	7	7	5	20	20	5.0
DR-250FB	> 10	3	7	7	5	20	20	6.1
DR-300FB	> 10	3	7	7	5	20	20	7.6
DR-350FB	> 10	3	7	7	5	20	20	9.1
DR-400FB	> 10	3	7	7	5	20	20	9.9
DR-450FB	> 10	3	7	7	5	20	20	11.1

※ 압력 손실은 필터 사이즈, 사용 환경에 따라 약간의 차이가 있을 수 있습니다.

3. 외형도 및 규격표

※ 그릴, 루버 체결시 손잡이볼트 분해 후 재조립

전면부 간격 최소 30mm이상 그릴, 루버 사용 필수



단위 : mm

모델명	후렌지 규격 (A)	케이싱			후렌지 높이 (C)	연결덕트 (D)	설치 간격	
		가로	세로	폭(B)			(E)	(F)
DR-200FB	300	252	252	250	50	∅200	195	282
DR-250FB	350	302	302	250	50	∅250	245	
DR-300FB	400	352	352	250	60	∅300	295	
DR-350FB	450	402	402	250	70	∅350	345	
DR-400FB	500	452	452	250	70	∅400	395	
DR-450FB	550	502	502	250	60	∅450	445	