

· · · · · 제품 보증서 · · · · ·

소형
시로코팬의
제품 보증기간은
1년입니다.

품 명	DR 소형 시로코팬		
모 델 명	<input type="checkbox"/> DR-F10/E10CSA <input type="checkbox"/> DR-G25DSB/DTA <input type="checkbox"/> DR-G29FSA/FTA(Ø300) <input type="checkbox"/> DR-FS19DSA/DTA <input type="checkbox"/> DR-GS28FSA/FTA	<input type="checkbox"/> DR-F15CSB/CTA <input type="checkbox"/> DR-F28FSA/FTA <input type="checkbox"/> DR-F29FSA/FTA <input type="checkbox"/> DR-GS25DSA/DTA <input type="checkbox"/> DR-FS29FSB/FTB	<input type="checkbox"/> DR-F19DSB/DTA <input type="checkbox"/> DR-G28FSA/FTA <input type="checkbox"/> DR-F29FSA/FTA(Ø250) <input type="checkbox"/> DR-FS28FSA/FTA
제조번호			
구입일자	년 월 일		
대 리 점			

- 이 보증서의 소정항목에 기재되지 않은 사항이 없는지 확인하여 주십시오.
- 이 보증서의 기재내용에 따라 보증하여 드립니다.
- 보증내용(조건)은 아랫면을 참조하십시오.
- 사용 중 고장이 발생했을 경우 서비스센터에 서비스를 요청하십시오.
- 이 보증서는 재발행되지 않으니 잘 보관하여 주십시오.

보증내용
(조건)

1. 보증기간내에 제조상의 결함 또는 자연발생적인 고장이 발생했을 경우에는 무상 서비스를 하여 드립니다.
2. 다음과 같은 경우에는 보증기간일지라도 유상서비스를 받게 됩니다.
 - 사용상의 잘못 또는 취급부주의로 인한 고장
 - 당사 서비스센터를 통하지 않은 수리 또는 개조에 의한 고장
 - 천재지변(화재, 염해, 가스피해, 지진, 풍수해, 낙뢰, 이상전압, 이상 주파수 등)에 의한 고장
 - 품질보증서가 없거나 보증서의 기재항목에 내용이 없는 경우
3. 구입일로부터 보증기간이 지난 후 발생한 고장에 대해서는 유상서비스를 하여 드립니다.



대륜산업주식회사
Dae Ryun Ind. Co., Ltd.

A/S고객서비스센터 1644-5153

제조 및 판매

- **본사 / 공장** 전라북도 완주군 봉동읍 완주산단7로 115 (둔산리 926-3)
T. (063) 262-5100
F. (063) 262-5107
- **중부사업소** 경기도 화성시 마도면 마도로 608 (청원리 32-1)
T. (031) 8047-5161
F. (031) 8047-5163



www.drair.co.kr

※ 본 사양들은 제품의 개선을 위하여 예고없이 변경될 수 있습니다.

DR 소형 시로코팬

사용 설명서

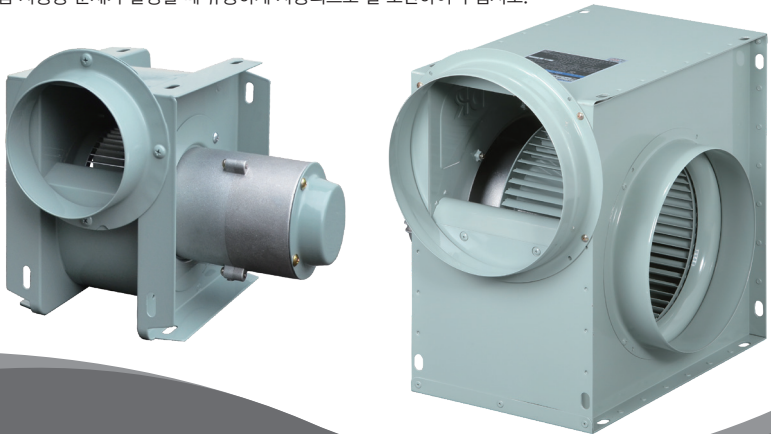
DR-F10/E10CSA	DR-F15CSB/CTA	DR-F19DSB/DTA
DR-G25DSB/DTA	DR-F28FSA/FTA	DR-G28FSA/FTA
DR-G29FSA/FTA(Ø300)	DR-F29FSA/FTA	DR-F29FSA/FTA(Ø250)

DR-FS19DSA/DTA	DR-GS25DSA/DTA	DR-FS28FSA/FTA
DR-GS28FSA/FTA	DR-FS29FSB/FTB	

목 차

1. 경고사항
2. 주의사항
3. 외형도 및 규격표
4. 제원 성능 및 차단기 용량
5. 설치방법
6. 전기공사
7. 분해 조립도 및 부품 명시도
8. 제품보증서

- DR 소형 시로코팬을 구입해 주셔서 감사드립니다.
- 올바른 사용을 위하여 본 사용설명서를 잘 읽어 주십시오.
- 본 사용설명서는 제품 사용중 문제가 발생할 때 유용하게 사용되므로 잘 보관하여 주십시오.



1. 경고사항

※개요

제품을 안전하게 사용하기 위한 안내

제품을 안전하고 효율적으로 사용하기 위하여 본 설명서는 제작되었습니다. 제품을 사용하기 전, 반드시 설명서의 내용을 충분히 숙지하신 후 정확히 제품을 설치 및 사용하여 주시어 사고를 미연에 방지할 수 있도록 하여 주시기 바랍니다.



경고

사망, 중상 등의 피해가 발생될 수 있는 사항이므로 반드시 따라야 합니다.

- 1) 반드시 접지하여 주십시오.
 - 감전 및 화재사고가 발생할 수 있습니다.
- 2) 누전차단기를 필히 설치하십시오.
 - 감전 및 화재사고가 발생할 수 있습니다.
- 3) 습기가 많은 장소에 제품을 설치하지 마십시오.
 - 감전 및 화재사고가 발생할 수 있습니다.
- 4) 전원스위치 및 연결 콘센트는 습기가 없는 곳에 설치하여 주십시오.
 - 감전 및 화재사고가 발생할 수 있습니다.
- 5) 설치 작업을 완전히 끝낸 후 전원을 연결하십시오.
 - 감전 및 화재사고가 발생할 수 있습니다.
- 6) 폭발 위험성, 인화성 가스 등이 있는 곳에 설치하지 마십시오.
 - 누전, 스파크 등에 의하여 폭발이나 화재가 발생 할 수 있습니다.
- 7) 벽이나 천장에 설치시에는 완벽히 고정시켜 주십시오.
 - 낙하시 사망 또는 중상, 재물 손상을 입을 수 있습니다.
- 8) 임의로 변경하거나 개조하지 마십시오.
 - 감전 또는 화재 발생의 원인이 됩니다.
- 9) 전원이 연결된 어떤 상황에서도 날개에 손이나 막대 등을 회전부위에 넣지 마십시오.
 - 손가락이 절단되는 원인이 됩니다.
- 10) 젖은 손으로 만지지 마십시오.
 - 감전 및 화재사고가 발생할 수 있습니다.
- 11) 보수, 청소시 반드시 플러그를 빼고 작업하십시오. (차단기OFF)
 - 감전 및 화재사고가 발생할 수 있습니다.
- 12) 손상된 전원코드나 플러그를 사용하지 마시고 판매처에서 구입하세요.
 - 감전 및 화재사고가 발생할 수 있습니다.
- 13) 전원코드가 파손된 경우에는 위험이 생기지 않도록 하기 위하여 제조자나 그 대리점 또는 유자격기술자에 의해 코드를 교환하십시오.
- 14) 물이나 기름없는 마른천으로 전원을 제거후 부드럽게 닦아 주십시오.
(제품 및 모터에는 습기가 접촉이 안되게 하십시오.)
 - 전기부분에 물 또는 습기가 묻었을 경우 누전 또는 감전의 원인이 됩니다.
- 15) 한 콘센트에 여러개의 플러그를 연결할 때는 반드시 전문가와 상담하여 용량에 맞는 콘센트를 사용하십시오.
 - 화재의 위험이 있습니다.

2. 주의사항



주의

이 기기를 사용할 때 감독 하에 있거나 교육 방법을 받지 못했다면, 이 기기는 신체장애가 있거나, 연장자 또는 심리적 문제가 있거나 경험과 지식이 부족한 사람은 사용해서는 안됩니다. 어린이들은 이 기기를 놀이용으로 사용하지 않도록 감독이 필요합니다.

- 1) 배기관은 짧고, 굴곡은 작게하여 주십시오.
 - 소음이 커지고 배기량이 감소합니다.
- 2) 설치 완료 후 제품의 설치 강도를 확인하여 주십시오.
 - 부착 상태가 약하면 제품의 추락 및 소음, 진동의 원인이 됩니다.
- 3) 가스레인지 근처나 전열기 부근 또는 환풍기의 부근 온도가 60°C 이상의 장소에는 설치하지 마십시오.
 - 화재의 위험 뿐만 아니라 제품의 내구력이 현저히 감소하는 원인이 됩니다.
- 4) 밀폐된 장소에서 설치시 FAN 직경 이상의 흡입구를 설치하여 주십시오.
 - 흡입구가 없으면 환풍기의 배기성능이 떨어집니다.
- 5) 결빙이 우려되는 장소에 설치하지 마십시오.
 - 제품의 작동이 불가할 수 있습니다.
- 6) 날개 회전 방향은 토출구 방향에서 사용자 앞으로 회전되어야 합니다.
 - 역방향기 모터 소음 및 화재의 위험이 있습니다.
- 7) 본 제품은 단상 220V 전용제품입니다. 정격전압이 아닌경우 사용하지 마십시오.
 - 제품의 성능저하 및 화재의 원인이 됩니다.
- 8) 운전 중의 흡입 온도가 40°C 이상되는 곳에 장시간 사용하지 마십시오.
 - 전기부품의 절연이 나빠져 제품의 내구성이 현저히 저하됩니다.
- 9) 장시간 사용하지 않을 경우 전원을 차단하여 주십시오.
- 10) 회전 중 커튼, 끈 등이 말려들어가지 않도록 하여주십시오.
 - 모터의 소음으로 화재의 원인이 됩니다.
- 11) 날개를 손상시키거나 변형시키지 마십시오.
 - 소음, 진동의 발생 및 내구성이 저하됩니다.
- 12) 신나, 벤솔, 등유, 연마분등을 이용하여 청소하지 마십시오.
 - 화재, 변색, 변형을 일으킬 수 있습니다.
- 13) 본체에 유해를 가할 수 있는 화공약품이나 기타 유해성 물질이 있는 곳에서는 사용하지 마십시오.
 - 제품의 내구성이 현저히 저하됩니다.
- 14) 가드를 제거하기 전에 팬의 주전원 스위치가 꺼졌는지 확인하십시오.
- 15) 팬의 날개가 바닥에서 최소 2.3m 이상 떨어진 위치에 오도록 기기를 설치해야 합니다.
- 16) 설치 전 송풍관이나 기타 다른 연료용 기기로부터 가스가 실내로 거꾸로 유입되지 않도록 미리 조치하십시오.

4. 제원 성능 및 차단기 용량

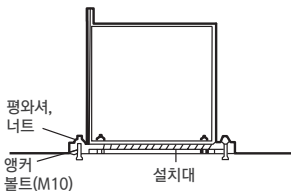
일반용	날개치수 (mm)	최대풍량		최대정압 (mmAq)	상 (°)	전압 (V)	극수 (P)	입력 (W)	소비전력 (W)	전류 (A)	중량 (Kg)
		(m³/h)	(m³/min)								
DR-F10CSA	Ø100x57	250	4.17	9.3	1	220	4	40	40	0.19	3.2
DR-E10CSA	Ø105x60	300	5	37	1	220	2	80	97	0.45	
DR-F15CSB	Ø160x90	1,000	16	23	1	220	4	103	140	0.6	6.5
DR-F15CTA					3	220/380			102	0.32/0.18	
DR-F19DSB	Ø180x110	1,500	25	34	1	220	4	260	432	2.16	11
DR-F19DTA					3	220/380			360	1.39/0.78	
DR-G25DSB	Ø250x130	2,200	36	25	1	220	6	380	348	1.6	21
DR-G25DTA					3	220/380			356	1.57/0.88	
DR-F28FSA (㉔)	Ø250x130	3,500	58	51	1	220	4	1,200	1,300	6	23
DR-F28FTA					3	220/380			1,300	4.27/2.4	
DR-F28FSA(Ø300)	Ø250x130	3,500	58	51	1	220	4	1,200	1,300	6	23
DR-F28FTA(Ø300)					3	220/380			1,300	4.27/2.4	
DR-G28FSA	Ø250x155	3,180	53	30	1	220	6	525	582	2.8	23
DR-G28FTA					3	220/380			484	2.03/1.14	
DR-G29FSA(Ø300)	Ø250x155	3,180	53	30	1	220	6	525	582	2.8	23
DR-G29FTA(Ø300)					3	220/380			484	2.03/1.14	
DR-F29FSA	Ø250x155	4,500	75	57	1	220	4	1,500	1,659	7.6	25
DR-F29FTA					3	220/380			1,773	5.66/2.7	
DR-F29FSA(Ø250)	Ø250x155	4,500	75	57	1	220	4	1,500	1,600	7.3	25
DR-F29FTA(Ø250)					3	220/380			1,600	5.22/2.93	
SUS	날개치수 (mm)	최대풍량		최대정압 (mmAq)	상 (°)	전압 (V)	극수 (P)	입력 (W)	소비전력 (W)	전류 (A)	중량 (Kg)
		(m³/h)	(m³/min)								
DR-FS19DSA	Ø180x110	1,500	25	34	1	220	4	260	432	2.16	11
DR-FS19DTA					3	220/380			360	1.39/0.78	
DR-GS25DSA	Ø250x130	2,200	36	25	1	220	6	380	348	1.6	21
DR-GS25DTA					3	220/380			356	1.57/0.88	
DR-FS28FSA	Ø250x130	3,500	58	51	1	220	4	1,200	1,300	6	23
DR-FS28FTA					3	220/380			1,300	4.27/2.4	
DR-GS28FSA	Ø250x155	3,180	53	30	1	220	6	525	582	2.8	23
DR-GS28FTA					3	220/380			484	2.03/1.14	
DR-FS29FSB	Ø250x155	4,500	75	57	1	220	4	1,500	1,600	7.3	25
DR-FS29FTB					3	220/380			1,600	5.22/2.93	

5. 설치방법

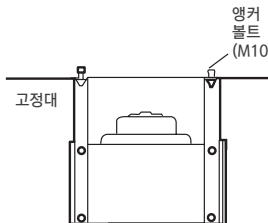
※ 설치시 필요한 부속품(설치대, 덕트)등은 사용자가 구입하여 주십시오.

※ 바닥면 설치의 경우

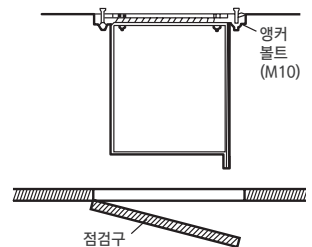
바닥이 편평하지 않을 경우는 설치대(사용자 구입)를 사용하여 주십시오.



※ 수평 설치의 경우



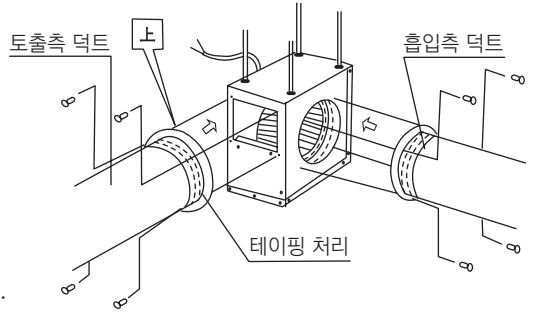
※ 천장 설치의 경우



6. 덕트공사 및 전기공사

■ 덕트공사

- 흡입측, 토출측에 체결되어 있는 플랜지를 바깥덕트와 접속 하십시오.
접속 후 리벳을 고정하고 그 위에 테이핑 처리를 하여 바람의 손실이 없도록 하고 다시 한번 플랜지를 본체에 체결해 주십시오.
- 토출측 플랜지에는 방향성이 있기 때문에 플랜지 및 본체에 캐릭터 스티커가 부착되어 있습니다. 표시에 일치되도록 체결해 주십시오.



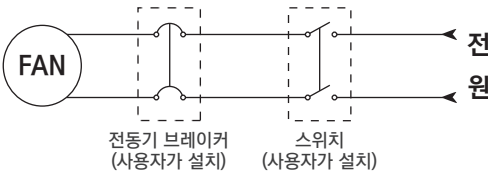
■ 주의

- 플랜지를 본체에 체결한 후 바람의 손실이 없도록 코킹제 등으로 실링하여 주십시오.

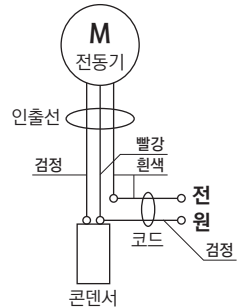
■ 전기공사

단상 220V

● 배선도

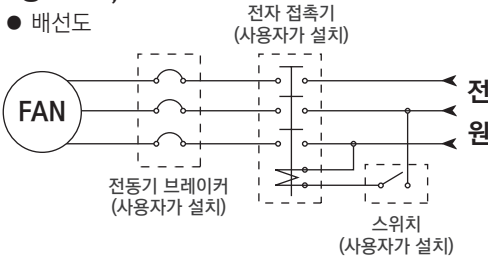


● 결선도

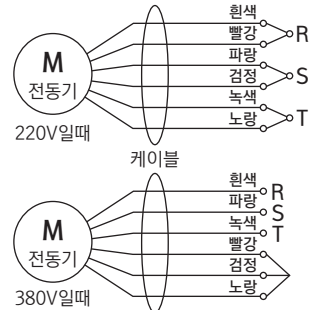


3상 220V, 380V

● 배선도



● 결선도



* 입력전압이 220V 또는 380V인지 확인한 후 결선도에 의해 결선하여 주십시오.
결선시 모터가 소손될 우려가 있습니다.

7. 분해 조립도 및 부품 명시도

