



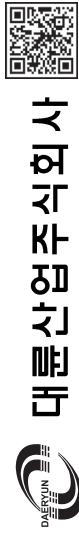
제 품 보 증 서

품 명	DR 터보 팬		
모 델 명	DR-TF31FSC/FTC, DR-TF35HSC/HTC, DR-TF39HSC/HTC		
제 조 번 호			
보 증 기 간	구입후 1년		
구 입 일 자	년	월	일
대 리 점			

- 이 보증서의 소정항목에 기재되지 않은 사항이 없는지 확인하여 주십시오.
- 이 보증서의 기재내용에 따라 보증하여 드립니다.
- 보증내용(조건)은 아랫면을 참조하십시오.
- 사용중 고장이 발생했을 경우 서비스센터에 서비스를 요청하십시오.
- 이 보증서는 재발행되지 않으니 잘 보관하여 주십시오.

보증내용(조건)

1. 보증기간내에 제조상의 결함 또는 자연발생적인 고장이 발생했을 경우에는 무상 서비스를 하여 드립니다.
2. 다음과 같은 경우에는 보증기간중이라도 유상서비스를 받게 됩니다.
 - 사용상의 잘못 또는 취급부주의로 인한 고장
 - 당사 서비스센터를 통하지 않은 수리 또는 개조에 의한 고장
 - 천재지변(화재, 열해, 가스피해, 지진, 풍수해, 낙뢰, 이상전압, 이상 주파수 등)에 의한 고장
 - 품질보증서가 없거나 보증서의 기재항목에 내용이 없는 경우
3. 구입일로부터 보증기간이 지난 후 발생한 고장에 대해서는 유상서비스를 하여 드립니다.



대륜산업주식회사

- 본사 : 전라북도 원주군 봉동읍 원주신단 7호 115(전라북도 원주군 봉동읍 둔산리 926-2번지)
TEL : (063) 262-5100 FAX : (063) 262-5107
- 서울 시업소
경기도 화성시 마도로 608(경기도 화성시 마도로면 청원리 32-1번지)
TEL : (031) 8047-5161~2 FAX : (031) 8047-5163

A/S고객서비스센터 : 1644-5153

본 사양들은 제품의 개선을 위하여 예고없이 변경될 수 있습니다.

삼성화재 SAMSUNG
생산물배상책임보험3억원



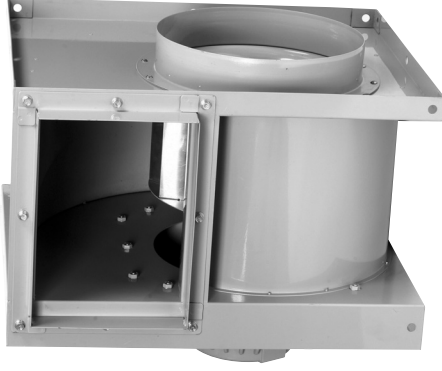
No.1 Fan & Blower
http://www.drair.co.kr

DR 터보 팬

사용설명서 (DR-TF31FSC/FTC, DR-TF35HSC/HTC, DR-TF39HSC/HTC)

목 차

1. 경고사항
2. 주의사항
3. 외형도
4. 제원 성능 및 차단기 용량
5. 설치방법
6. 덕트공사 및 전기공사
7. 분해 조립도 및 부품명시도
8. 제품 보증서



DR 터보 팬을 구입해 주셔서 감사드립니다.
올바른 사용을 위하여 본 사용설명서를 잘 읽어 주십시오.
본 사용설명서는 제품 사용중 문제가 발생할 때 유용하게 사용되므로 잘 보관하여 주십시오.

DR 환기송풍기

제품을 안전하게 사용하기 위한 안내

제품을 안전하고 효율적으로 사용하기 위하여 본 설명서는 제작되었습니다. 제품을 사용하시기 전, 반드시 설명서의 내용을 충분히 숙지하신 후 정확히 제품을 설치 및 사용하여 주시기 바랍니다. 제품에 이상이 발생하여 주시거나 사고를 미연에 방지할 수 있도록 하여주시기 바랍니다.

경고 주의사항

이 설명서에 나타나는 아래의 그림의 의미는 다음과 같습니다.



경고
사람에게 사망, 중상 등의 피해가 발생할 수 있는 사항이므로 반드시 따라야 합니다.



주의
부상이나 물작폐해(화재, 제품의 내구성 저하 등)가 발생할 수 있는 사항이므로 반드시 따라야 합니다.

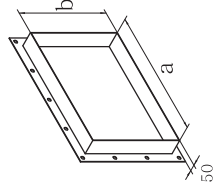
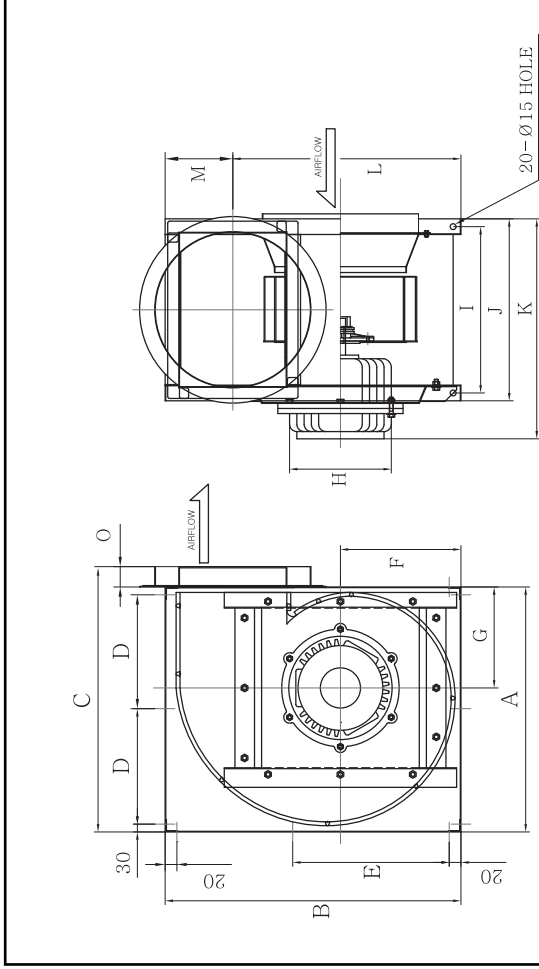
1. 경고사항

 반드시 접지하여 주십시오. ↳ 감전 및 화재사고가 발생할 수 있습니다.	누전차단기를 필수 설치 하십시오. ↳ 감전 및 화재사고가 발생 할 수 있습니다.
 습기가 많은 장소에 제품을 설치하지 마십시오. ↳ 감전 및 화재사고가 발생할 수 있습니다.	전원스위치 및 연결 콘센트는 습기가 없는 곳에 설치하여 주십시오. ↳ 감전사고가 발생 할 수 있습니다.
설치작업을 안전히 끝낸후 전원을 연결하십시오. ↳ 감전사고가 발생할 수 있습니다.	폭발 위험성, 인화성 가스등이 있는 곳에 설치하지 마십시오. ↳ 누전, 스파크등에 의하여 폭발이나 화재가 발생할 수 있습니다.
벽이나 천장에 설치시에는 완벽히 고정시켜 주십시오. ↳ 낙하지 사망또는 중상, 재물손상을 입을 수 있습니다.	임의로 변경하거나 개조하지 마십시오. ↳ 감전 또는 화재발생의 원인이 됩니다.
 전원이 연결된 어떤 상황에서도 날개에 손이나 막대등을 회전부위에 닿지 마십시오. ↳ 손가락이 절단되는 원인이 됩니다.	① 정으로 만지지 마십시오. ② 보수 장소시 반드시 플러그를 빼고 작업하십시오. ③ 손상된 전원코드나 플러그를 사용하지 마시고 판매처에서 구입하세요. ↳ 감전 또는 화재의 위험이 있습니다.
 모터 및 배선부는 절대 전기가 통하는 액체류로 청소하지 마십시오. ↳ 전기부문에 물, 또는 습기가 묻었을 경우 누전 또는 감전의 원인이 됩니다.	한 콘센트에 여러개의 플러그를 연결할 때는 반드시 전문기와 상담하여 용량에 맞는 콘센트를 사용하십시오. ↳ 화재의 위험이 있습니다.
본 제품은 실외용입니다. 실외설치시 방호벽이나 커버를 설치하여 주시고 제품 및 모터에는 습기 접촉이 안되게 하십시오. ↳ 누전, 감전, 화재, 모터 소음의 원인이 됩니다.	흡입구나 토출측에 닥트 연결하지 않을시 보호망을 설치하여 주십시오. ↳ 이물질 등을 및 이물질이 돌아가 작동불능 및 모터 부하시 화재 위험이 있습니다.

2. 주의사항

 배기관은 깨끗하고, 골곡은 작게하여 주십시오. ↳ 소음이 커지고 배기량이 감소합니다.	설치완료후 제품의 설치강도를 확인하여 주십시오. ↳ 부착상태가 약하면 제품의 추락 및 소음, 진동의 원인이 됩니다.
 가스레인지 근처나 전열기 부근 또는 환풍기의 부근온도가 60°C이상의 장소에는 설치하지 마십시오. ↳ 화재의 위험 뿐만 아니라 제품의 내구력이 현저히 감소하는 원인이 됩니다.	릴페일 장소에서 설치시 FAN 직경이상의 흡입구를 설치하여 주십시오. ↳ 흡입구가 없으면 환풍기의 배기성능이 떨어집니다.
 결빙이 우려되는 장소에 설치하지 마십시오. ↳ 제품의 작동이 불가능 할 수 있습니다.	심상의 경우 결선도와 같이 해주시고 날개 회전 방향은 토출구 방향에서 사용자 앞으로 회전 되어야 합니다. ↳ 역방향시 모터소음 및 화재의 위험이 있습니다.
220V 380V	본제품은 단상220V, 삼상220V/380V 전용제품입니다. 전압이 아닌 경우 전압이 맞지 않습니다. ↳ 제품의 성능저하 및 화재의 원인이 됩니다.
 장시간 사용하지 않을 경우 전원을 차단하여 주십시오.	회전중 커튼, 끈등이 밀려들지 않도록 하여주십시오. ↳ 모터의 소음으로 화재의 원인이 됩니다.
 날개 손상시키거나 변형시키지 마십시오. ↳ 소음, 작동의 방해 및 내구성이 저해됩니다.	신나 벤츨 등유 연마본등을 이용하여 청소하지 마십시오. ↳ 화재, 변색, 변형을 일으킬 수 있습니다.
 본체에 유해할 수 있는 화공약품이나 기타 유해성 물질이 있는 곳에서는 사용하지 마십시오. ↳ 제품의 내구성이 현저히 저해됩니다.	닥트 연결시 후렌지 Ø의 80%이하는 사용하지 마십시오. ↳ 배기, 흡기, 흡기 및 모터 소음의 원인이 됩니다.
제품을 닥트등에 연결할 경우 본체와 배기구의 연결부위 등은 코킹제나 테이프 등을 이용하여 완전히 밀폐하여 주십시오. ↳ 완전밀폐하지 않으면 배기성능이 저해됩니다.	기타 자세한 내용은 본사나 구입처에 문의 하십시오.

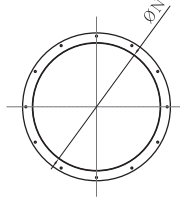
3. 외형도



▶ 주문형 사각Type 토출구 플랜지
(※제품 주문시 사각Type으로 요청)

MODEL	TF31	TF35	TF39
a	304	344	396
b	224	248	276

▶ 흡입, 토출구 플랜지
(※제품 출고시 원형 Type임)



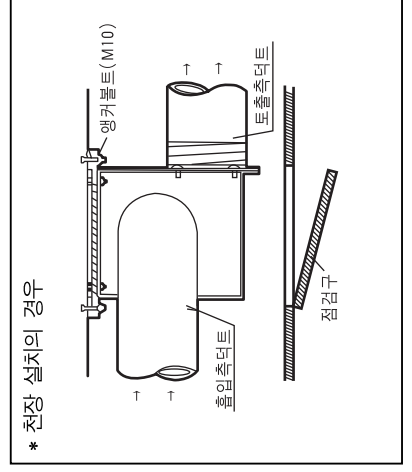
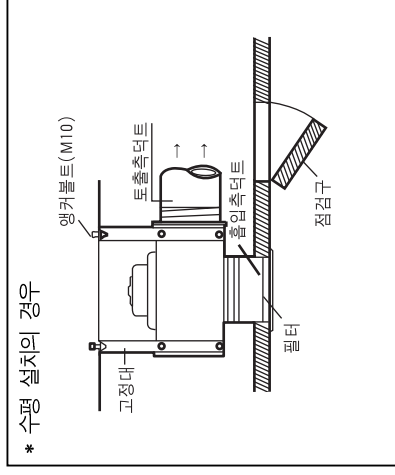
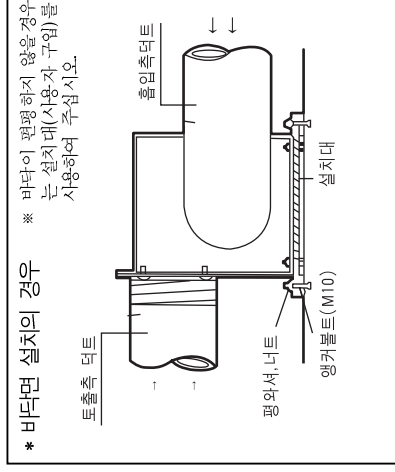
단위 : mm

모델명	A	B	C	D	E	F	G	H	I	J	K	L	M	N	O
DR-TF31FSC/FTC	520	604	580	230	311	240	230	210	335	415	477	459.3	180	299	60
DR-TF35HSC/HTC	573	680	643	266.5	320	263.5	250.5	210	373	433	535	519.3	210	349	70
DR-TF39HSC/HTC	626	756	696	283	410	308	258	260	425	465	592	583	245	399	70

4. 제원 성능 및 차단기 용량

모델명	날개치수	최대풍량 (m ³ /h)	최대정압 (mmAq)	전원 (V)	극수 (P)	입력 (W)	색전력 (W)	전류 (A)	취소음 (dB)	중량 (kg)
DR-TF31FSC	310(#2)	3,600	54	1φ 220V	4	610	585	2.7	65	44
DR-TF31FTC				3φ 220/380V			21/1/2			
DR-TF35HSC	350(#2 1/2)	6,100	65	1φ 220V	4	1,100	1,085	4.9	71	54
DR-TF35HTC				3φ 220/380V			46/26			
DR-TF39HSC	390(#2 1/2)	8,500	76	1φ 220V	4	2,150	1,743	8	81	59
DR-TF39HTC				3φ 220/380V			68/38			

5. 설치방법



※ 설치시 필요한 부속품(설치대, 덕트)등은 사용자가 구입하여 주십시오.

6. 덕트공사 및 전기 공사

■ 덕트공사

- 흡입측, 토출측에 체결되어 있는 플랜지를 바깥덕트와 접속 하십시오. 접속 후 리벳을 고정하고 그 위에 테이프 처리를 하여 바람의 손실이 없도록 하고 다시 한번 플랜지를 본체에 체결해 주십시오.

■ 주의

- 플랜지를 본체에 체결할 후 바람의 손실이 없도록 코킹제 등으로 실링하여 주십시오.

■ 전기공사

<단상 220V>

● 배선도

전동기 브레이크 스위치 (사용자가 설치)

● 결선도

<3상 220V, 380V>

● 배선도

전동기 브레이크 전자 접촉기 스위치 (사용자가 설치)

● 결선도

● 입력 전압이 220V 또는 380V인지 확인한 후 결선도에 의해 결선하여 주십시오. 오 결선시 모터가 소손될 우려가 있습니다.

7. 분해조립도 및 부품 명시도

