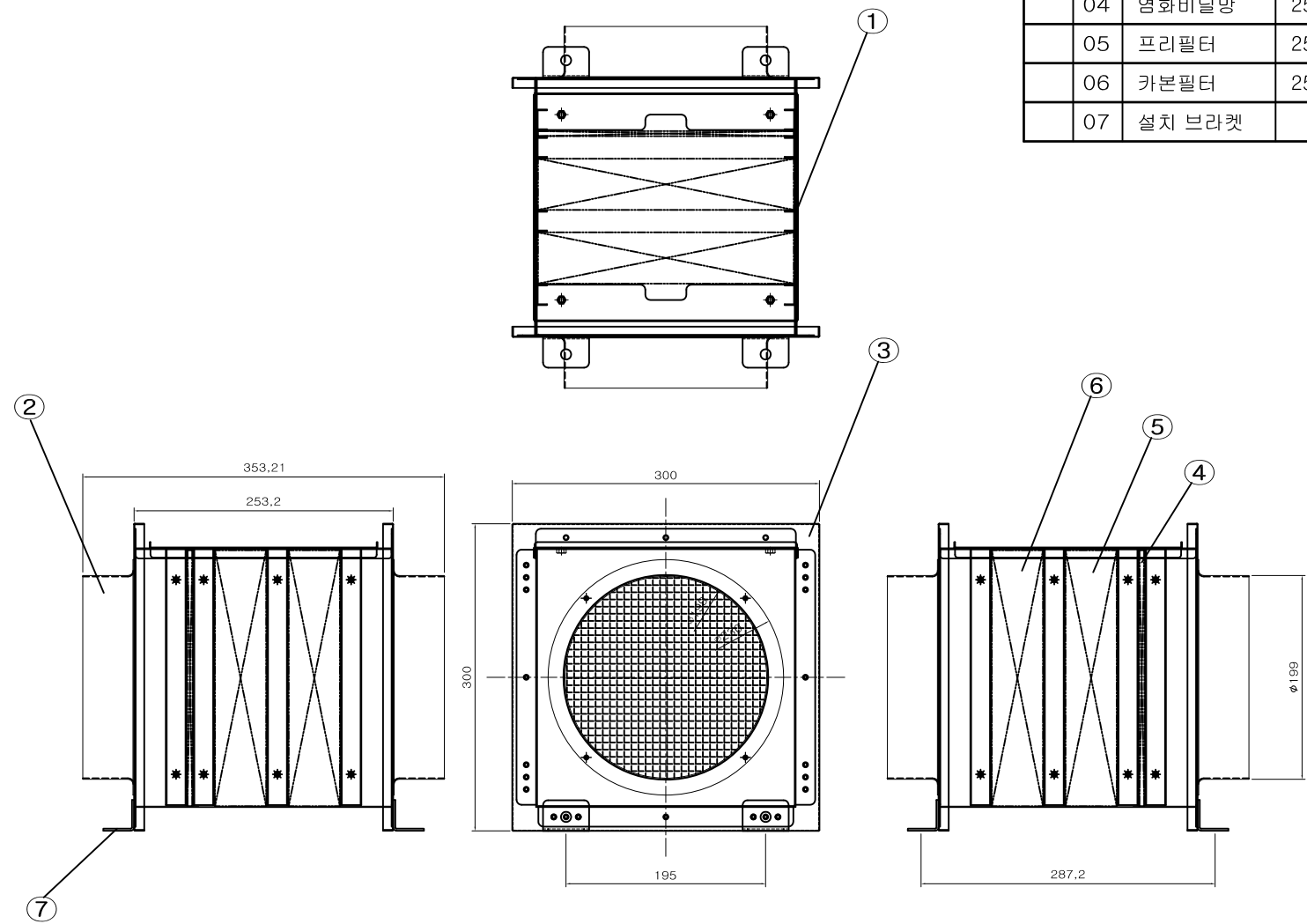



번호	품번	품명	규격및 도번	재질	수량	비고
	01	케이스	252*252		1	
	02	덕트 후렌지	Ø200		2	
	03	사각 후렌지	300*300		2	
	04	영화비닐망	250*250*5T		1	
	05	프리필터	250*250*50T		1	
	06	카본필터	250*250*50T		1	
	07	설치 브라켓			4	



 대륜 산업(주)	제품명		DR-Ø200FB		
	척도	제도	설계	검토	승인
N/S	권오민	권오민			도면명칭
단위	작성일		2018.09.20	삼각법	도면번호
m/m					

1					
개정	개정내역	개정일자	제도	검토	승인