

# DR 방폭형 소형 시로코팬

## 사용 설명서

DR-ExB F28FSH  
DR-ExB F30FSH

### 목차

1. 안전경고 및 주의사항	2p
2. 운반 및 보관	3p
3. 제품 개요 및 사양	3p
4. 방폭형 소형 시로코팬 설치	4p
5. 사용전 점검사항	6p
6. 방폭형 소형 시로코팬 운전	6p
7. 유지보수/고장진단 및 수리방법	7p
8. 방폭형 단상유도전동기 구조의 설명	7p
9. 전선 인입부	7p
10. 접지	7p
11. 명판	8p
12. 제품보증서	9p



- DR 방폭형 소형 시로코팬을 구입해 주셔서 감사드립니다.
- 올바른 사용을 위하여 본 사용설명서를 잘 읽어 주십시오.
- 본 사용설명서는 제품 사용중 문제가 발생할 때 유용하게 사용되므로 잘 보관하여 주십시오.

## 1. 경고 및 주의사항

### ※ 개요

#### 제품을 안전하게 사용하기 위한 안내

제품을 안전하고 효율적으로 사용하기 위하여 본 설명서는 제작되었습니다. 제품을 사용하기 전, 반드시 설명서의 내용을 충분히 숙지하신 후 정확히 제품을 설치 및 사용하여 주시어 사고를 미연에 방지할 수 있도록 하여 주시기 바랍니다.



#### 경고

사망, 중상 등의 피해가 발생될 수 있는 사항이므로 반드시 따라야 합니다.

- 1) 사용자가 제품을 임의로 개조할 경우 당사 보증범위 밖이므로 책임을 지지 않습니다.
- 2) 방폭성능에 영향을 미치는 부분을 임의적으로 분해하지 마십시오.
- 3) 명판에 표기된 방폭등급과 맞는 위험지역 또는 그 이하 등급에서만 사용하십시오.
- 4) 감전사고를 방지하기 위해 4SQ 이상의 녹색 접지선을 전동기 내부 또는 외부에 설치된 접지 단자에 반드시 연결하여 접지 후 사용하여 주십시오.
- 5) 전동기 전원 결선은 반드시 명판이나 사용설명서에 표시된 결선도에 따라 실시하십시오.
- 6) 전동기를 보수 또는 전원 리드선을 연결전에는 반드시 전원을 차단 하십시오.
- 7) 운전 중인 전동기의 표면은 뜨거우니 손 및 신체의 접촉에 주의하십시오.  
- 화상의 피해를 입을 수 있습니다.
- 8) 전동기 운전 중에 정전이 되는 경우 반드시 스위치를 내려주십시오.  
- 전원이 복원되면 예상치 못한 사고 발생 위험이 있습니다.
- 9) 운전 중에 모터가 정지하면 반드시 전원스위치를 내리고 원인을 확인 후 문제 발생 시 대륜산업(주) 고객센터 센터에 문의하십시오.
- 10) 어린이나 권한이 부여되지 않은 사람에 의해 일어날 수 있는 사고를 예방하기 위해 철저한 보호장치(절차)를 마련해 주십시오.



#### 주의

부상, 물적피해(화재, 제품의 내구력 저하 등)가 발생 할 수 있는 사항이므로 반드시 따라야 합니다.

- 1) 전동기에 인가하는 전원의 과도한 전압변동( $\pm 10\%$ 초과) & 주파수변동( $\pm 5\%$ 초과)은 전동기 토오크의 부족, 과열 등의 현상을 일으켜 사용상 문제가 발생할 수 있습니다.
- 2) 명판에 표시된 정격 전류치 이상의 전류로 운전하지 마십시오.  
- 과부하 운전으로 인하여 소손될 수 있습니다.
- 3) 부하기계의 회전이 역방향일 경우 전원을 차단 후 제조사에 문의하십시오.
- 4) 외부 결선 작업 지역이 방폭 지역일 경우 방폭 단자함을 사용하여 결선 하십시오.
- 5) 전원 인가 후 10초 이내에 가동이 되지 않는다면 전원을 차단 후 대륜산업(주) 고객센터에 문의하여 주십시오.
- 6) 전동기를 임의로 분해하지 마십시오.  
- 방폭성능에 영향을 줄 수 있습니다.

- 
- 7) 수리, 분해는 반드시 대륜산업(주) 고객센터서비스센터에 문의하여 전문가의 도움을 받아 하십시오.  
- 비전문가가 임의로 수리 분해 시 방폭기능에 문제가 발생 사고 위험이 있습니다.
  - 8) 장기간 보관된 전동기는 반드시 절연저항 및 베어링 상태를 점검 후 사용하십시오.

## 2. 운반 및 보관

---

### 운반

- 1) 운반 시 충격, 낙하, 구르거나 쓰러지지 않도록 충분한 주의를 기울여 주십시오.
- 2) 운반시 축 / 날개 등 주요부품이 손상되지 않도록 주의 하십시오.

### ⚠ 주의

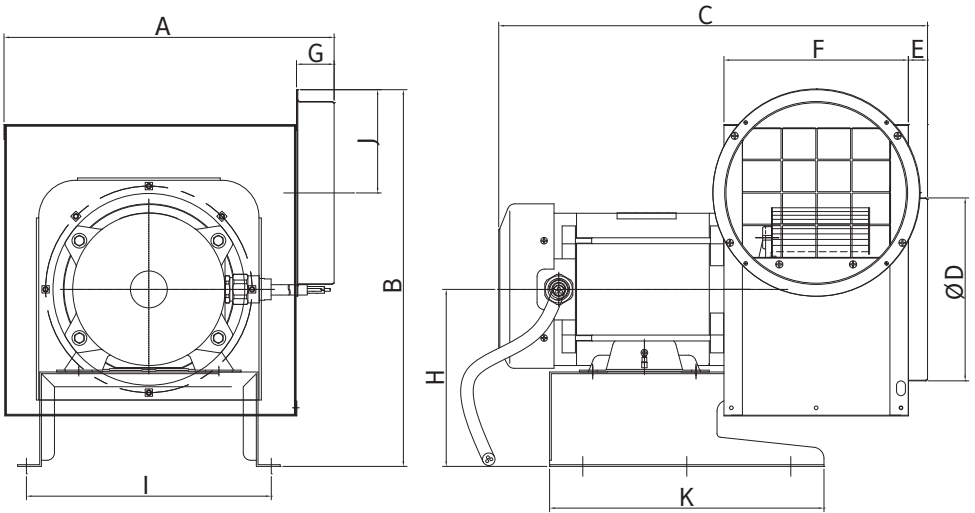
제품의 충격, 낙하, 구르거나 쓰러짐에 의한 부상의 위험이 있고 제품의 파손으로 방폭성능에 영향을 미쳐 방폭기능을 상실 할 우려가 있습니다.

### 보관

제품을 장기보관하거나, 운전을 정지할 경우에는 다음 사항에 주의하십시오.

- 1) 구매한 상태에서 장기간 보관 할 경우
  - ① 실내에 진동이 없고 온도 변화가 작은 청결하고 건조한 장소에 보관 하여 주십시오.
  - ② 포함된 전동기 내 베어링의 녹방지를 위해 매월 1회 5분정도 손으로 축을 돌려주고 부드럽게 회전시키면서 이상음이 발생되지 않는가 확인하여 주십시오.  
- 축을 돌릴시 반드시 보호장비를 착용한 손으로 돌려 주십시오, 제품에 신체손상을 입을 수 있습니다.
  - ③ 3개월 마다 절연상태를 확인하기 위해 500v 절연저항계로 절연저항을 측정하여 1M $\Omega$  이상이 되는지 확인하여 주십시오.
  - ④ 보관 조건에 따라 전동기 부분에 녹이 발생할 수도 있으므로 때때로 점검하여 주십시오.
- 2) 취부한 상태에서 장기간(6개월, 고온 다습지역은 3개월 이상) 사용하지 않을 때
  - ① 습도가 높거나 이물질 침투가 우려되는 지역은 전동기 전체를 방수커버로 덮고 내부에 방습제를 넣어 주시고 정기적으로 교환하여 주십시오.
  - ② 전동기 베어링의 녹방지를 위해 매월 1회 6분정도 공회전을 행하여 주십시오.

### 3. 제품 개요 및 사양



단위 : mm

제품명	A	B	C	D	E	F	G	H	I	J	K
DR-ExB F28FSH	447.5	510.7	581.4	Ø248	26	250	51	240	332	140	372
DR-ExB F30FSH	457	523.7	621.5	Ø298	37	280	61	240	332	165	350

제품명	상 · 전압 ( $\varnothing \cdot V$ )	극수 (P)	정격입력 (W)	출력값 (W)	전부하 (A)	최대풍량 ( $m^3/h$ )	최대정압 (mmAq)	날개치수 (mm)
DR-ExB F28FSH	1 $\varnothing$ · 220V · 60Hz	4	1,400	1,500	10	3,300	57	250X130
DR-ExB F30FSH	1 $\varnothing$ · 220V · 60Hz	4	1,860	1,500	10	4,400	59	250X155

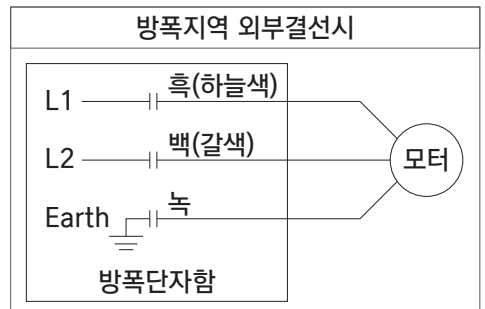
### 4. 방폭형 소형 시로코팬 설치

#### 설치

설치시 제품 사용에 크게 영향을 주는 것이므로 다음의 점에 유의해야 합니다.

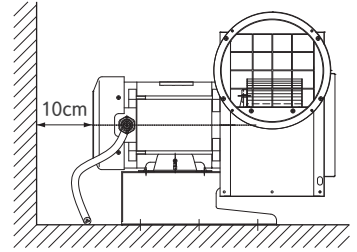
#### ⚠ 경고

전동기의 외부결선작업 지역이 방폭지역일 경우 필히 해당 방폭지역에 적합한 인증을 받은 단자함을 별도로 사용하여 결선 하십시오.



1) 설치 장소의 선정

- ① 주위온도가 -20℃ ~ 40℃ 장소에서 사용하십시오.
- ② 통풍이 잘되고 먼지나 습기가 적은, 점검이 용이한 장소를 선택하여 설치하십시오.
- ③ 물이나 기름이 떨어지는 곳, 외부에서 진동이 전해지는 곳은 피하십시오.
- ④ 전동기의 뒤쪽은 그림 7-1과 같이 장애물로부터 10cm 이상 띄어 설치해 주십시오.



2) 기초, 설치

- ① 바닥에 설치할 때는 기초면을 바닥보다 높게하여 배수가 잘 되도록 하십시오.
- ② 베이스는 전동기의 중량과 운전시의 동적하중도 걸려 진동 발생의 원인이 되므로 견고한 구조로 하십시오.  
- 설치가 부적당하면 진동에 의한 예기치 않은 고장이 일어날 수 있으므로 주의해주시십시오.

3선 결선도	
흑(하늘색) ① ————— ● L1 백(갈색) ② ————— ● L2 GEEEN —————	
* 회전방향 변경 시 제조사에 문의 하십시오.	
4선 결선도	
시계 방향 (CW)	반시계 방향 (CCW)
백 ① ————— ● L1 적 ③ —————   흑 ② ————— ● L2 GEEEN —————	백 ① ————— ● L1 적 ③ —————   흑 ② ————— ● L2 GEEEN —————
5선 결선도	
시계 방향 (CW)	반시계 방향 (CCW)
백 ① ————— ● L1 황 ② ————— ○ No Connection 적 ③ —————   흑 ④ ————— ● L2 GEEEN —————	백 ① ————— ● L1 황 ② —————   적 ③ ————— ● Com. 흑 ④ ————— ● L2 GEEEN —————

## 5. 방폭형 소형 시로코팬 사용전 점검사항

### 사용 전 점검사항

- 1) 제품의 결선이 결선도와 같이 적절히 설치되었는지 확인하여 주십시오.
- 2) 보호장갑을 착용한 상태에서 제품을 손으로 돌릴때 원활하게 회전하는지 확인하여 주십시오.
- 3) 전동기의 전원 케이블의 단선, 접촉상태 등이 양호한가 확인하여 주십시오.
- 4) 제품의 접지는 케이블 녹색 리드선과 외부 접지단자가 전기관계 규격(법규)에 부합되도록 시행되었는지 확인 하십시오.  
배선 및 결선과 관련한 모든 사항은 검증되고 전문직종의 자격이 있는 사람에 의하여 실시하여 주십시오.
- 5) 전동기의 운송 또는 보관중에 흡습 등에 의해 절연저항이 규정치 이하로 떨어지지 않았는지 확인 바랍니다. (500v 절연저항계로 상온(15°C) 1분간 측정하여 최소 10M $\Omega$  이상)
- 6) 제품 고정시 고정볼트와 풀림방지 와샤를 이용하여 풀리지 않도록 고정이 되었는지 확인하여 주십시오.
- 7) 전원 결선도를 확인하고 결선하여 사용하십시오.

## 6. 방폭형 소형 시로코팬 운전

### 운전

- 1) 부하가 적절한지 확인하기 위해 전류계로 부하전류를 측정하며, 명판의 전류치 이하가 되게 부하를 조정해 주십시오.  
명판의 전류치 보다 높은 전류가 흐르면 과부하 운전이 되어 권선의 소손으로 사고가 발행 할 수 있습니다.
- 2) 기동시간이 너무 길거나 연속 기동횟수가 과다하면, 전동기의 고장을 일으키게 되므로 주의하여 주십시오.
- 3) 무부하 상태에서 운전을 하면서 전동기 베어링의 이상음이 없는지 확인하시고 만약 과도한 소음, 진동 이상음이 나면 즉시 제품을 정지 시키고 제조회사 서비스팀에 연락하여 주십시오.
- 4) 운전 중 이상발열 현상이 발생하면 반드시 전원 스위치를 내리고 원인을 점검 확인 후 이상 조치를 한 후에 재 시동시 전원을 인가하십시오.
- 5) 운전 중 정전이 되는 경우 반드시 전원 스위치를 내려주십시오.  
전원이 복원되면 자동으로 재시동이 되므로 예기치 못한 사고가 발생할 수 있습니다.

### ⚠ 경고

운전중인 제품의 통전부, 화전부, 발열부 등에 인체나 이물질이 접촉시 치명적인 피해를 입을 수 있으므로 각별히 주의하여 주십시오.

## 7. 방폭형 소형 시로코팬 유지보수/고장진단 및 수리방법

### 유지보수

- 1) 정기적으로 방폭형 소형 시로코팬의 보수 점검을 실시하십시오.
- 2) 방폭형 소형 시로코팬의 결선 및 조임상태를 수시로 점검하십시오.
- 3) 방폭형 소형 시로코팬의 운전상태는 정기적으로 점검계획을 수립하여 청결상태, 절연상태, 전동기 베어링 상태, 진동 등을 중점적으로 점검하여 조치하십시오.
- 4) 지나친 진동과 소음은 그 원인을 규명하여 조치하십시오.
- 5) 일상점검, 월간 점검 및 분해 점검시의 기록을 유지하여 후일 보수에 좋은 자료로 사용하십시오.

### 운전 중 정지하였을 때 고장진단 및 수리방법

- 1) 전원 케이블 리드선이 연결된 상태를 확인 하십시오.  
이때 단상전원 공급이 정상적으로 공급 되는지 동시에 확인 하십시오.
- 2) 전동기 수리, 분해는 반드시 제조회사에 문의 후 전문가가 실시하여 주십시오.
- 3) 제품 설치장소에서 분해 시 부품을 순서대로 정리하여 조립 시 혼돈을 일으키지 않도록 하십시오.
- 4) 방폭기기인 제품은 제조회사 승인없이 분해하지 마십시오.  
임의 분해 시 방폭성능을 유지하지 못할 경우가 발생할 수 있습니다.
- 5) 사용자가 제품을 임의로 개조한때는 당사 보증범위 밖이므로 책임을 지지 않습니다.

## 8. 방폭형 소형 시로코팬 구조의 설명

**내압방폭 (Ex d IIB T4) 소형 시로코팬**은 고용노동부고시 제2010-36호[별표 6], [별표 7] 규정에 따라 설계, 인증을 받아 제조되어 방폭 1종 및 2종 장소에서 사용할 수 있도록 모터 용기 내부에서 폭발성 가스 또는 증기가 폭발하였을 때 용기가 그 압력에 견디며, 또한 접하면 개구부 등을 통해서 외부의 폭발성 가스·증기에 인화되지 않도록한 구조로 설계되어있습니다.

## 9. 전선 인입부

전선 케이블은 VCT, VCTF를 사용하며 방폭인증을 받은 케이블그랜드에 인입하여 사용하며, 전선인입부는 모터 축에서 보아 앞카바 왼쪽 하단 1곳(또는 모터 축에서 보아 뒤커버 좌측 1곳)에 위치하며 나사산으로 가공된 곳에 방폭 케이블그랜드가 조립되어 전선 케이블을 인입합니다.

## 10. 접지

전선 케이블의 녹색 리드선 및 앞 브라켓 또는 베이스에 설치된 접지 단자를 이용하여 접지선 4.0 SQ 이상의 녹색 리드선을 사용하여 접지 후 사용합니다.

삼성화재 **SAMSUNG**  
 생산물배상책임보험3억원



저소음 · 고품질 · 초절전  
**DR 환기송풍기**

방폭구조기호 : Exd IIB T4

## 방폭형소형시로코팬

모델명	DR-ExB F30FSH ( 단상 )		
전원	1φ 220V 60Hz	극수/전부하	4P / 10.0 A
정격입력 / 출력	1,450W/1,500W	정격정압	25 mmAq
정격풍량	3,400 m <sup>3</sup> /h	날개치수	Ø250 X 155 mm
중량	25kg	제조일	20 . .
방폭인증번호			
Serial Number			

**⚠ 주의사항**

- 제품이 물에 젖지 않도록 하십시오.
- 옥외에 설치 시 누수방지 처리를 하십시오.
- 사용시 안전을 위하여 접지를 하십시오.
- 설치 위치상 필요시 별도의 안전장치를 하십시오.

[제 조 원] 대 룬 산 업 주 식 회 사 063-262-5100 . 031-8047-5161  
 [A/S고객서비스센터] 1644 - 5153





# . . . . . 제 품 보 증 서 . . . . .

**방폭형 소형  
시로코팬의  
제품 보증기간은  
1년입니다.**

품 명	DR 방폭형 소형 시로코팬
모 델 명	DR-ExB F28FSH   DR-ExB F30FSH
제조번호	
구입일자	년    월    일
대 리 점	

- 이 보증서의 소정항목에 기재되지 않은 사항이 없는지 확인하여 주십시오.
- 이 보증서의 기재내용에 따라 보증하여 드립니다.
- 보증내용(조건)은 아랫면을 참조하십시오.
- 사용 중 고장이 발생했을 경우 서비스센터에 서비스를 요청하십시오.
- 이 보증서는 재발행되지 않으니 잘 보관하여 주십시오.

<b>보증내용 (조건)</b>	<ol style="list-style-type: none"> <li>1. 보증기간내에 제조상의 결함 또는 자연발생적인 고장이 발생했을 경우에는 무상 서비스를 하여 드립니다.</li> <li>2. 다음과 같은 경우에는 보증기간일지라도 유상서비스를 받게 됩니다.             <ul style="list-style-type: none"> <li>· 사용상의 잘못 또는 취급부주의로 인한 고장</li> <li>· 당사 서비스센터를 통하지 않은 수리 또는 개조에 의한 고장</li> <li>· 천재지변(화재, 염해, 가스피해, 지진, 풍수해, 낙뢰, 이상전압, 이상 주파수 등)에 의한 고장</li> <li>· 품질보증서가 없거나 보증서의 기재항목에 내용이 없는 경우</li> </ul> </li> <li>3. 구입일로부터 보증기간이 지난 후 발생한 고장에 대해서는 유상서비스를 하여 드립니다.</li> </ol>
----------------------	---

 **대륜산업주식회사**  
Dae Ryun Ind. Co., Ltd.

**A/S고객서비스센터 1644-5153**

**제조 및 판매**

- 본사 / 공장    전라북도 완주군 봉동읍 완주산단7로 115 (둔산리 926-3)  
T. (063) 262-5100  
F. (063) 262-5107
- 중부사업소    경기도 화성시 마도면 마도로 608 (청원리 32-1)  
T. (031) 8047-5161  
F. (031) 8047-5163



www.drair.co.kr

※ 본 사양들은 제품의 개선을 위하여 예고없이 변경될 수 있습니다.