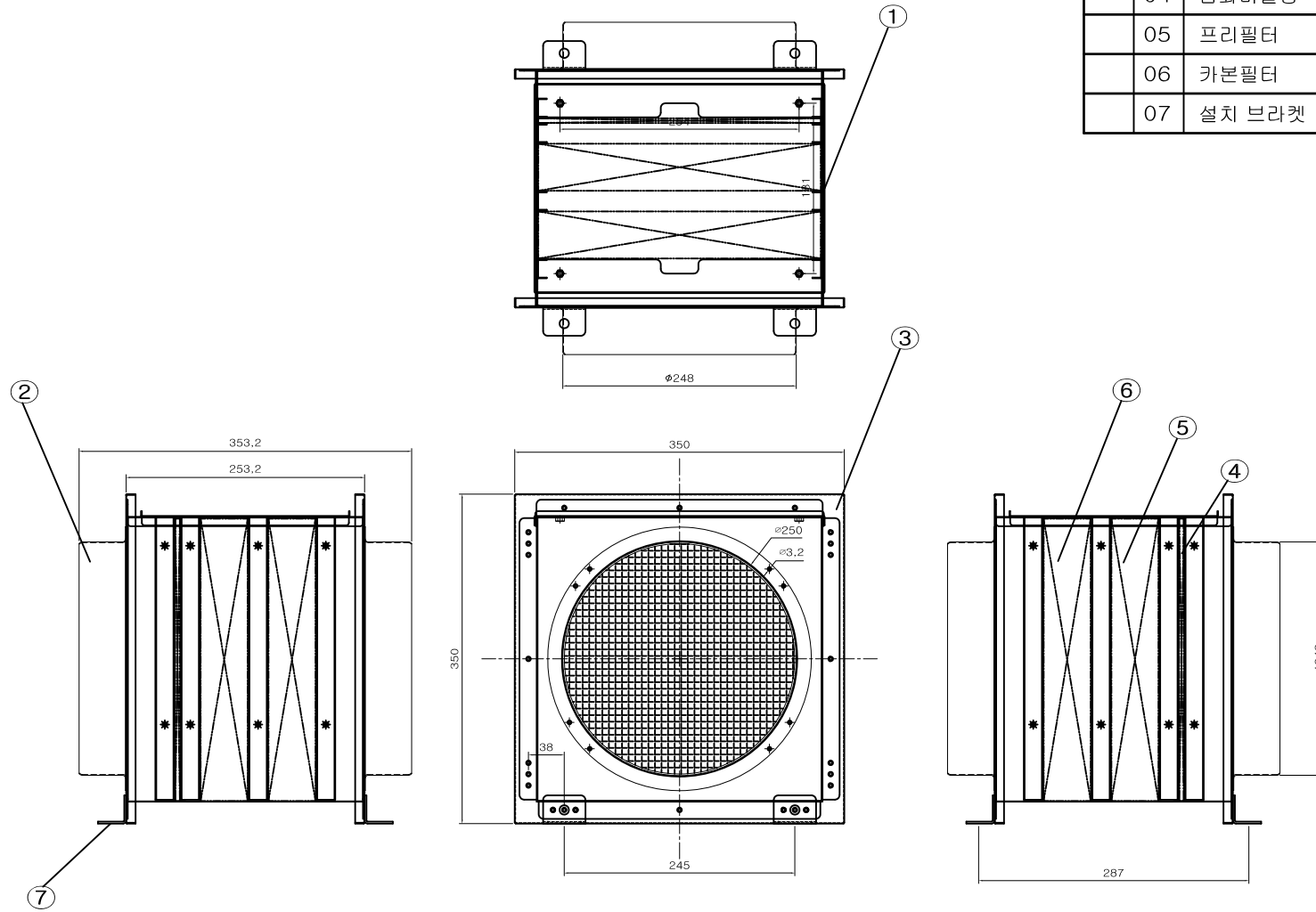



번호	품번	품명	규격및 도번	재질	수량	비고
	01	케이스	304*304		1	
	02	덕트 후렌지	Ø250		2	
	03	사각 후렌지	350*350		2	
	04	영화비닐망	300*300*5T		1	
	05	프리필터	300*300*50T		1	
	06	카본필터	300*300*50T		1	
	07	설치 브라켓			4	



1	개정	개정내역	개정일자	제도	검토	승인

 <b>대륜산업(주)</b>	제품명	DR-Ø250FB
	도면명칭	TOTAL ASS'Y
척도 N/S	제도 권오민	설계 권오민
단위 m/m	작성일 2018.09.20	승인 삼각법
	도면번호	