



본 제품의 규격은 품질개선을 위하여 예고없이 변경될 수 있으므로 제품구입시 문의 바랍니다.
 Since specifications of products can be changed without in order to improve the quality, please call us to confirm them.



에너지 회수형 환기시스템

DR 환기유니트 사용설명서



대륜산업주식회사
Dae Ryun Ind. Co., Ltd.

본사/공장 565-902 전라북도 완주군 봉동읍 완주산단7로115 (둔산리 926-3번지)
 TEL (063) 262-5100(대) FAX (063) 262-5107
 서울사업소 445-862 경기도 화성시 마도면 마도로 608 (청원리 32-1번지)
 TEL (031) 8047-5161 FAX (031) 8047-5163
 A/S고객서비스센터 1644-5153

Design by Panel tel. 063_274_6340 | 2014. 02



대륜산업주식회사
Dae Ryun Ind. Co., Ltd.

목 차

- 1. 설치 및 사용전 준수사항 2
- 2. 개요 3
- 3. 제품 특징 4
- 4. 안전을 위한 주의 사항 5
- 5. 각 부분의 명칭 7
- 6. 설치 방법
 - 1) 설치 시 주의 사항 8
 - 2) 설치 방법 9
 - 3) 콘트롤러 결선 방법 10
- 7. 사용 방법
 - 1) 사용 방법 11
 - 2) 손질 및 청소 방법 11
 - 3) 고장 신고 전 확인 사항 13
- 8. 제품보증서 및 고객카드 14

설치 및 사용전 준수사항

✓ 반드시 설치 및 사용하기 전에 설명서 특히 아래사항을 숙지하여야 합니다.

- ### 1. 안전을 위한 주의사항
- ### 2. 설치 방법 및 주의사항

 - 반드시 A/S 및 유지관리에 요한 점검구 확보 (필터, FAN 점검, 교체 가능한 점검구 및 공간 확보)
 - 콘트롤러 결선방법 및 사용 방법
- ### 3. 기타사항

 - 반드시 옥내에 설치해야 하며 필요시 덕트 단열 처리 (옥외 설치 불가)

- 본 제품 수령 후 설치자 및 사용자는 설명서를 필독한 것으로 간주합니다.
- 위의 사항을 준수하지 않을 경우 정상적인 A/S가 보장되지 않습니다.

 **주의** 결선시 반드시 전원을 연결하지 않은 상태에서 작업해야 합니다.

개 요

1. 일반사항

- 본 사용 설명서는 당사에서 제조, 판매하는 환기유니트 열회수형환기장치에 대한 안전을 위한 주의사항 및 설치방법 등을 담고 있습니다. 사용 설명서의 주의사항과 사용 방법 및 점검요령 등을 충분히 읽어보시고 사용하여 주십시오.
- 환기유니트는 아파트 및 상가, 사무실, 오피스텔, 쇼핑몰, 극장 등의 중 소형 건물의 실내와 실외 공기를 기계적으로 교환하여 환기시키는 열교환 환기장치로서 상시 급·배기를 실현하여 쾌적한 실내환경을 실현하고 에너지 절약에도 일조하도록 제작된 제품입니다.
- 환기유니트를 설치하여 시스템으로 구성하기 위해서는 당사의 환기유니트(콘트롤러 포함)외에 덕트, 덕트기구, 디퓨저, 급·배기 챔버, 콘트롤러용 전선 및 전선관 등 추가의 부속 기자재가 필요합니다.
(현장조건 및 장치 운용 관리기준에 따라 사양은 달라질 수 있음)

2. 하자보증

- 환기유니트의 하자보증기간은 설치 완료일을 기준으로 1년입니다.
- 하자 보증은 사용자의 취급 부주의와 운전부주의로 인한 고장을 제외한 기기 및 장치 자체 결함으로 인한 경우는 무상 수리 및 교체를 합니다.
- 하자 보증에 해당되는 사항은 아래와 같이 분류합니다.
 - 전원이 정상적으로 공급되나 환기유니트가 작동되지 않는 경우
- 하자 보증에 해당되지 않는 소모성 부품 또는 정비성은 다음과 같이 분류합니다.
 - 필터의 청소 및 교체
 - 정기적인 점검 및 정비
 - 사용자의 부주의로 인한 급배기 풍량 조정 및 필터막힘 현상으로 인한 팬 등 고장
 - A/S 및 유지관리에 필요한 점검구가 확보되지 않았을 경우 (특히 필터, FAN 점검 및 교체가 가능한 점검구 및 공간 확보 필수)
 - 콘트롤러 이동 및 기타 사용자의 부적절한 사용으로 인한 제반의 정비

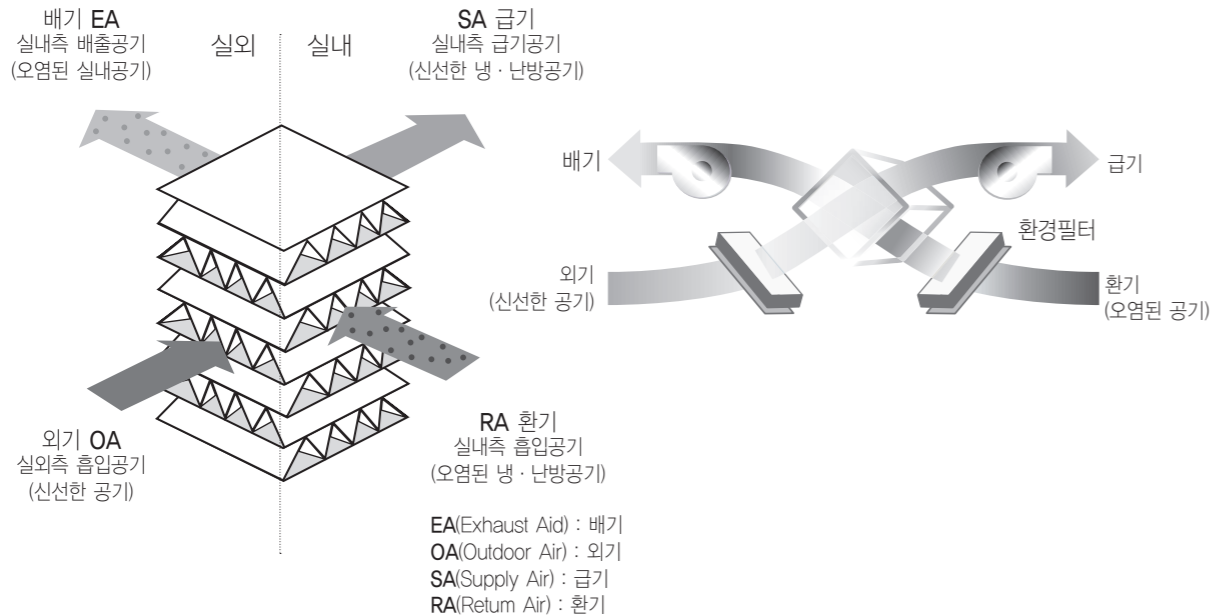
제품특징

- ✓ 환기유니트는 환기시 버려지는 실내의 냉·난방 에너지를 다시 회수하여 실내에 신선한 공기와 함께 공급함으로써 쾌적한 환기와 함께 에너지 절감효과가 있습니다.

◎ 제품특징

1. 열교환 소자, 팬, 필터 일체형
2. 신뢰성 있는 강력하고 안정적인 모터 장착
3. 환경필터 채용으로 오염물질 차단
4. 신 열교환기 소재의 내장으로 저소음, 박형설계
5. 편리하게 조작가능한 다이얼컨트롤러 채택
6. 뛰어난 내구성
7. 유지 및 보수 용이
8. 주택, APT, 주상복합, 콘도, 사무실, 학교 등에 적용

◎ 환기시스템 개요



• 실외의 신선한 공기와 실내의 오염된 공기가 각각 다른 방향과 층으로 그림과 같이 환기유니트를 통과할 때 두 공기의 온도 차이에 의해 환기유니트 PLATE 사이로 열교환이 이루어진다.

예) 겨울철 열교환 : 차가운 외부공기 유입 & 난방 된 실내공기 배출 => 깨끗한 외부공기 공급 & 실내의 폐열 회수

안전을 위한 주의사항

- ✓ 다음에 표시되어 있는 안전 관련한 주의사항들은 제품을 안전하고 정확하게 사용하여 예기치 못한 위험이나 손해를 사전에 방지하기 위한 것입니다.

표시설명

경고 지시사항을 지키지 않았을 경우, 사망하거나 중상 등의 커다란 위험을 초래할 수 있습니다.

주의 다치거나 파손될 수 있습니다. 항상 주의하여 주세요.

경고 지시사항을 지키지 않았을 경우, 사망하거나 중상 등의 커다란 위험을 초래할 수 있습니다.

1 제품 전용 전원을 사용하고 손상된 코드는 사용하지 마세요.

감전 및 화재의 위험이 있습니다.

5 화기는 멀리하고 전원 차단기를 설치하세요.

감전 및 화재의 위험이 있습니다.

2 젖은 손으로 차단기 및 전원코드나 제품 운전스위치를 만지지 마세요.

감전 및 화재의 위험이 있습니다.

6 제품 가동중에 점검 커버를 열지 마시고, 제품이 정상적으로 운전되지 않을 경우에도 임의로 분해하거나 수리 및 개조하지 마세요.

고장 및 화재의 위험이 있습니다.

3 가스가 쉐 때에는 운전스위치를 작동하기 전에 창문을 열어 환기시켜 주세요.

전기스파크가 발생할 경우 폭발 및 화재, 화상의 위험이 있습니다.

7 제품에서 이상한 소리나 냄새 또는 연기가 나면 전원 스위치를 내린 후 전문점이나 서비스센터에 연락주세요.

고장 및 화재의 위험이 있습니다.

4 가연성 가스가 누출될 수 있는 곳에서는 제품을 설치 및 사용하지 마세요.

가스가 유출되어 폭발이나, 화재의 위험이 있습니다.

8 제품 및 운전스위치를 이동하거나 다시 설치할 때는 전문점이나 서비스센터로 문의 하세요.

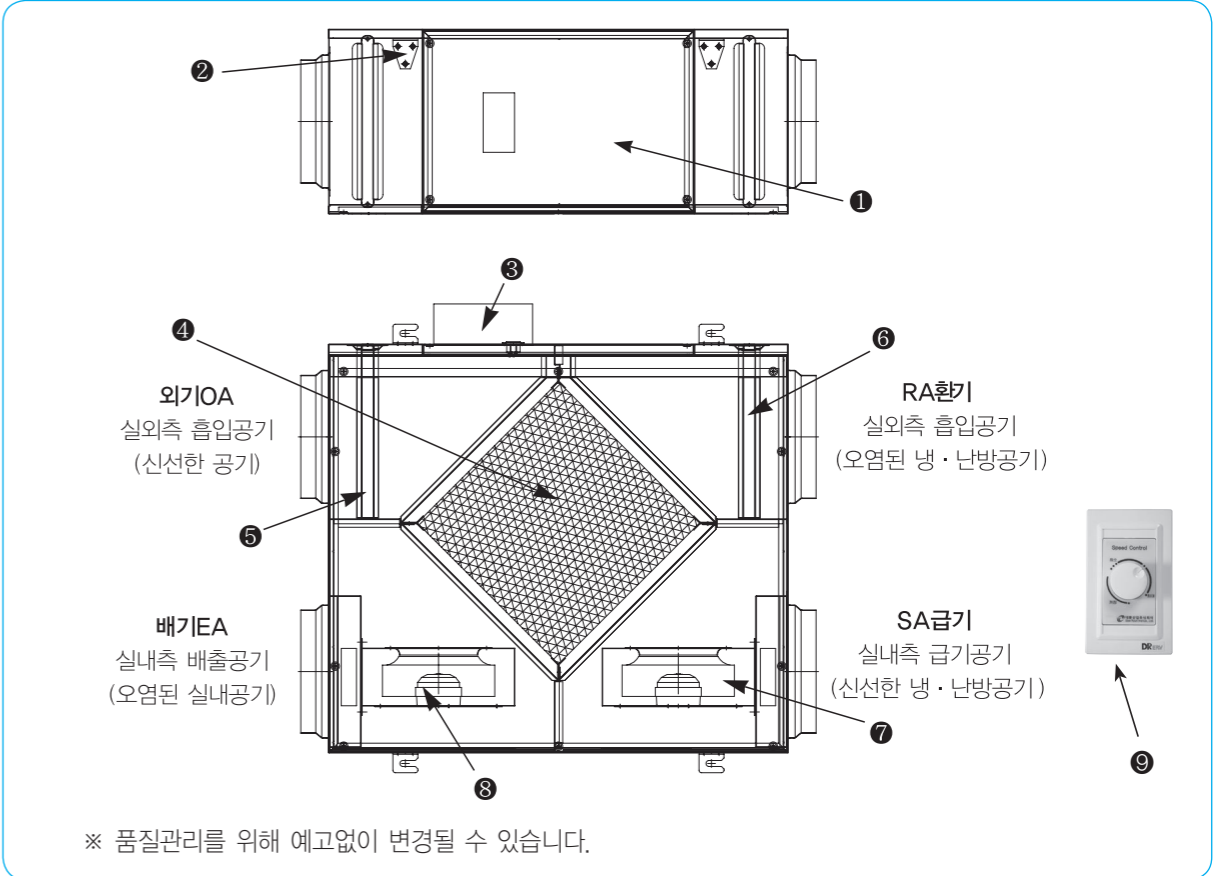
고장, 감전 및 화재의 위험이 있습니다. 제품 및 운전스위치를 다시 설치할 경우는 공사비와 설치비가 별도로 청구됩니다.

안전을 위한 주의사항

주의 다치거나 파손될 수 있습니다. 항상 주의하여 주세요.

- 1** 제품 본래의 목적 이외의 용도로 사용하지 마세요.
 동·식물, 정밀기기, 미술품, 식품 보존 등 특수 용도로는 사용하지 마세요. 재산 손상의 원인이 됩니다.
- 2** 제품 청소, 필터 교체, 제품 점검 시 전원을 차단한 상태에서 팬의 정지를 확인 후 하세요.
 고장, 감전 및 다칠 수 있습니다.
- 3** 제품 가동시 필터 장착을 확인해주세요.
 필터가 장착되지 않고 가동시 먼지 등의 유입으로 팬의 고장을 일으키고 제품 수명이 짧아질 수 있습니다.
- 4** 필터의 건조는 응달에서 하고, 완전히 건조된 상태에서 사용하세요.
 필터가 변형될 수 있고, 고장 및 제품의 수명이 짧아질 수 있습니다.
- 5** 청소할 때는 물을 직접 뿌리거나 약산나 신나 알코올 등으로 닦지 마시고 부드러운 천으로 사용하세요.
 감전 및 화재의 위험이 있으며, 색상이 변질될 수 있습니다.
- 6** 운전스위치 청소 및 에러 발생시 임의로 분해하거나 수리하지 마세요.
 감전, 화재, 고장의 원인이 됩니다.

각 부분의 명칭



- 1. 점검커버 도어**
 • 유지보수 시 개폐하는 문입니다.
- 2. 설치용 행거**
 • 설치 시 방진 패드를 함께 사용할 것을 추천합니다.
- 3. 콘트롤 박스**
- 4. 환기유닛 열소자**
 • 급기와 배기를 교차 유동시켜 온도/습도를 교환합니다.
- 5. 급기용 필터**
 • 외부에서 공급되는 공기중의 먼지를 제거하고 환기 유닛의 막힘을 방지합니다.
- 6. 배기용 필터**
 • 실내에서 배출되는 공기중의 먼지를 제거합니다.
- 7. 급기용 송풍기**
 • 외기를 실내에 공급해 주기 위한 송풍기입니다.
- 8. 배기용 송풍기**
 • 오염된 공기를 실외로 강제 배출시킵니다.
- 9. 유선리모컨(전원스위치)**
 • 환기유닛의 ON/OFF 및 풍량을 선택합니다.

※ 여건에 따라 점검커버, SA, RA, EA, OA 위치 등이 변경될 수 있습니다.

환기유니트의 설치 방법

설치시 주의사항

경고 지시사항을 지키지 않았을 경우 사망하거나 중상 등의 커다란 위험을 초래할 수 있습니다.

1 제품의 설치는 전문점에서만 가능합니다.
부적당한 설치는 누수, 감전, 화재, 고장의 원인이 됩니다.

2 제품의 무게를 감당할 수 있는 곳에 설치 하세요.
무게를 지탱하지 못하는 곳에 설치 시 제품의 추락으로 사망사고 및 중상등의 사고를 일으킬 수 있습니다.

3 결선 시 규정된 선을 사용하고 단단히 고정시켜 외부 충격에도 선이 빠지지 않도록 하세요.
부적절한 결선과 고정은 화재 및 고장의 위험이 있습니다.

4 설치 설명서에 따라서 설치하세요.
부적절한 설치는 누수, 감전, 화재의 원인이 됩니다.

5 전기공사는 전기 설치 전문가가 설치 설명서와 지정된 결선도를 기준으로 작업하세요.
부적합한 전선사용과 부적절한 전기 공사는 감전 및 화재의 위험이 있습니다.

6 가연성 가스 및 인화성 물질(벤젠, 가솔린, 신나 등)을 사용하는 곳에는 설치하지 마세요.
폭발이나 화재의 위험이 있습니다.

7 제품 전용 전원을 사용하고 손상된 코드는 사용하지 마세요.
감전 및 화재의 위험이 있습니다.

8 전원 차단기를 설치 하세요.
감전 및 화재의 위험이 있습니다.

9 제품이 비를 맞거나 물이 투입될 수 있는 곳에는 설치하시면 안됩니다.
기기 고장이나 감전 및 화재의 위험이 있습니다.

환기유니트의 설치 방법

설치 방법

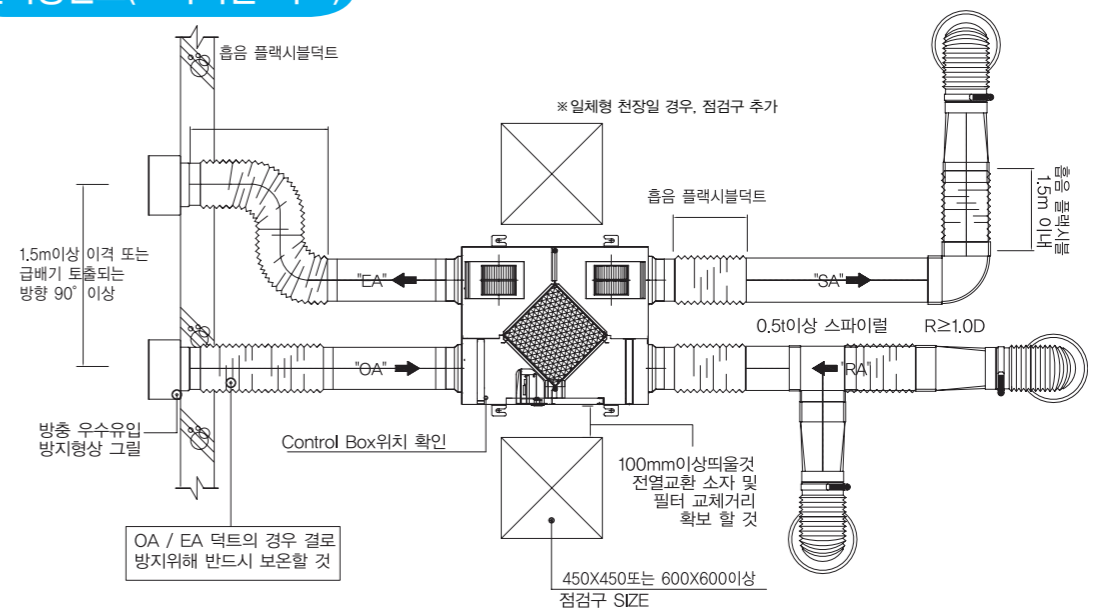
1. 환기유니트 본체와 덕트의 연결은 누기가 적은 구조로 되어야 합니다.
 2. 덕트는 가능한 직관으로 설치하고, 부득이한 경우에 엘보 등을 사용합니다.
 3. 외기와 접하는 덕트는 빗물의 혼입이 되지 않도록 1/30이상 구배를 확보합니다.
 4. OA/EA는 보온 처리를 하여 결로를 방지해야 합니다.
 5. SA 및 RA 부분은 흡음 플렉시블 덕트로 시공하여 소음을 방지해야 합니다.
 6. SA덕트의 경우는 보온재 사용을 현장 여건에 따라 적용해야 합니다.
 7. 환기유니트 유지, 보수, 점검을 위하여 천정 개방이 가능하도록 반드시 점검구를 설치하여야 합니다. (450mm×450mm, 높은 풍량 장비는 600mm×600mm이상)
- 점검구 및 청소구는 개폐가 용이하며, 폐쇄시 공기누설이 적은 구조로 하고 점검 시 유지보수가 용이하도록 합니다. (점검구 미확보시 A/S가 불가능 할 수 있습니다.)

주의 결선시 반드시 전원을 연결하지 않은 상태에서 작업해야 합니다.

※ 현장 여건에 의하여 감독관의 지시에 따라 일부 변경 시킬 수 있음.

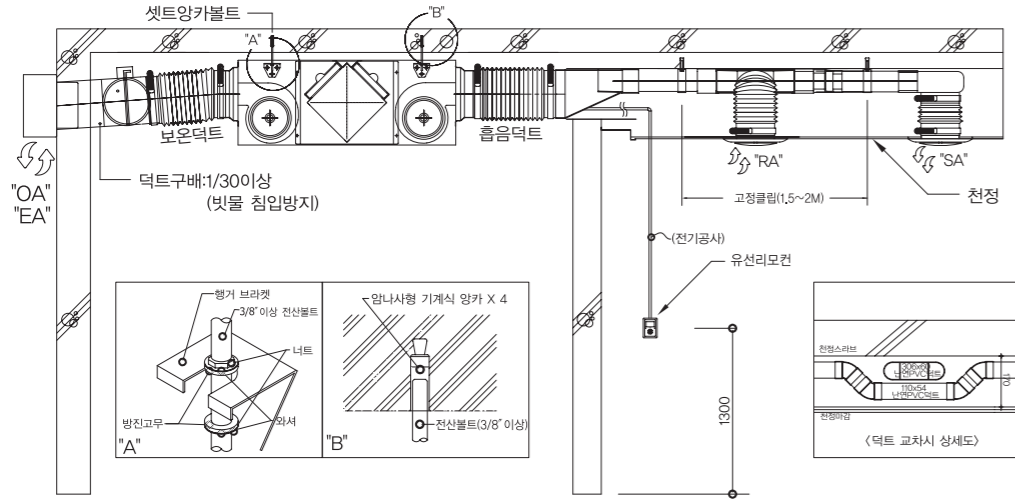
환기유니트의 설치 방법

설치평면도(스파이럴 덕트)



환기유니트의 설치 방법

설치단면도(플랫덕트)



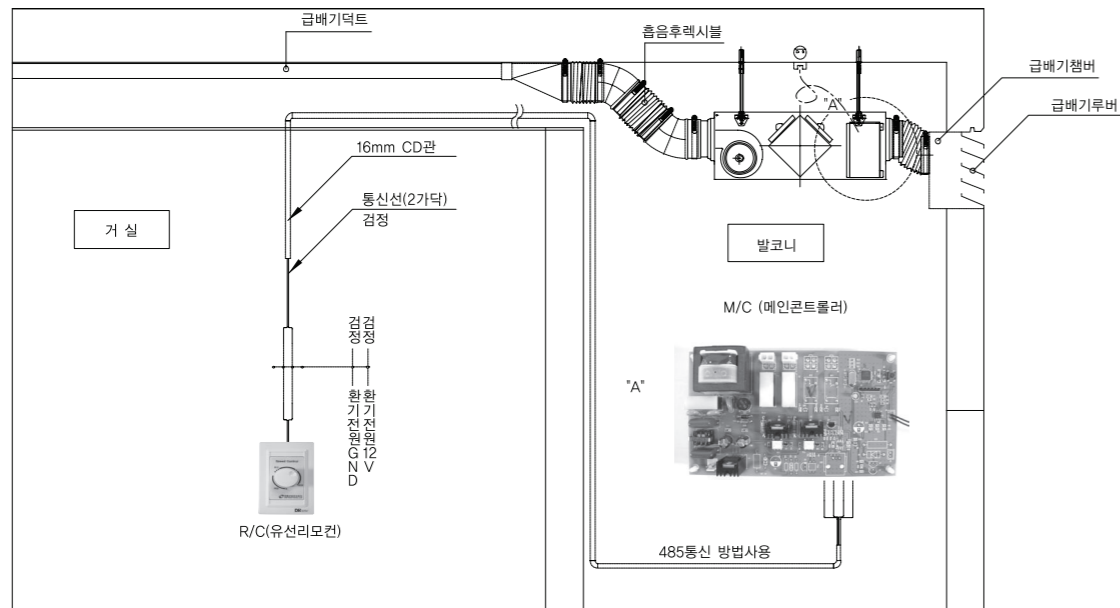
※ 설치 현장 여건에 따라 변동 될 수 있습니다.

환기유니트의 설치 방법

결선방법



결선시 반드시 전원을 연결하지 않은 상태에서 작업해야 합니다.



환기유니트의 사용 방법



주요 기능

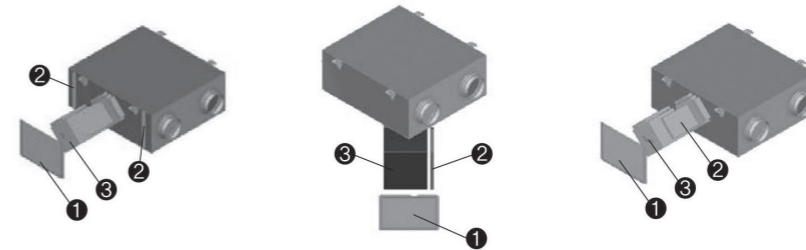
- 1) 풍량 조절 기능(강.....적정.....약)
- 2) 사용이 간편함(볼륨노브로 풍량조절)
- 3) FAN 전류 이상감시(휴즈로 차단)
- 4) 벽면 부착형

운전 동작 기능

- R/C의 볼륨레버를 시계방향으로 돌리면 풍량조절이 됩니다.
- 볼륨레버를 시계방향으로 돌리면 풍량이 커집니다.

• 이해를 돕고자 하는 이미지 이므로 실제 제품과 모양이 다를 수 있습니다.

손질 및 청소 방법



- ① 점검 커버도어
- ② 급/배기필터
- ③ 열소자

각 부품을 빼내는 방법

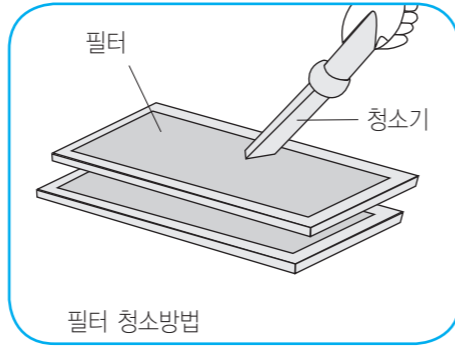
1. 점검커버 도어를 열고
▶ 천장의 점검구를 열고 장치의 점검커버 도어를 열어둡니다.
2. 급/배기 필터 분리
▶ 급·배기용 필터의 체결나사를 풀고 자연스럽게 빼냅니다.
3. 열소자 분리
▶ 그림과 같이 열소자를 본체로 부터 빼냅니다.
이때 열소자의 눈막힘이 생기지 않도록 무리한 힘을 주어서는 안됩니다.

손질 및 청소 방법

◎ 각 부품의 청소 및 교환 방법

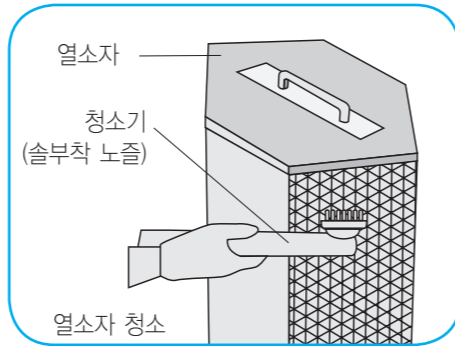
1. 필터 청소(연 4회 권장) 및 교환(연 2회 권장)

- 급·배기용 필터는 분기마다 청소기 또는 물로 세척하고 교환시 당사를 통하여 구입하시기 바랍니다.
(물로 세척할 경우 그늘에서 충분히 말린 후 재설치 하십시오)
- 당사에 필터 청소 및 교체를 의뢰할 경우 비용은 유상입니다.
- 필터가 손상되었을 경우는 당사를 통하여 구입하시기 바랍니다.
- ※ 필터를 청소하지 않거나, 필터 교환주기를 지나칠 경우, 장비 소음 및 고장 발생의 원인이 됩니다.

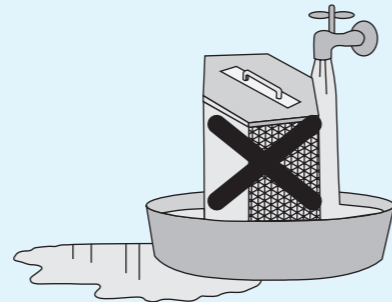


2. 열소자 청소 및 교환(5년 주기 교체)

- 청소기로 열소자 표면의 먼지를 흡입합니다.
- 청소기의 노즐에 부드러운 솔이 부착된 것을 사용하세요.



- 청소기의 딱딱한 노즐을 사용하지 마세요.
(열소자 표면이 손상될 수 있습니다)
- 열소자를 절대로 물로 씻지 마세요.



- 구입 후 열소자 교체 비용은 유상입니다.

고장 신고 전 확인사항

상 태	원 인	대 응 방 안
작동이 안된다.	정전	전원이 들어올 때까지 기다린다.
	주전원 및 제품 코드가 빠져 있다.	전원 코드가 빠져 있는지 확인하여 전원을 연결한다.
	유선리모컨	제품과 유선리모컨 결선이 잘 되어 있는지 확인한다.
소음이 많이 발생한다.	필터가 막혀있다.	필터를 분리하여 청소 후 사용한다.
열교환 효과가 없다.	열소자에 먼지가 끼어있다.	열소자를 청소한다.
	열소자의 수명이 다했다.	열소자를 교환한다.

※ 상기 내용을 조치하고도 개선되지 않는 경우는 당사로 문의하여 주세요.



열교환기 A/S 문의

본사/공장 565-902 전라북도 완주군 봉동읍 완주산단7로 115

(둔산리 926-3번지) 대륜산업(주)

Tel (063)262-5100 Fax (063)262-5107

A/S고객서비스센터 1644-5153



제 품 보 증 서

품 명	DR 환기유니트
모 델 명	
제조번호	
보증기간	구입 후 1년
구입일자	년 월 일
대 리 점	인

*이 보증서의 소정 항목에 기재되지 않는 사항이 없는지 확인하여 주십시오.

이 보증서의 기재 내용에 따라 보증하여 드립니다.

*보증 내용(조건)은 아랫면을 참조하십시오.

*사용 중 고장이 발생하였을 경우 서비스센터 또는 당사에 서비스를 요청하여 주십시오.

*이 보증서는 재발행이 되지 않으니 잘 보관하여 주십시오.

■ 보증내용(조건)

1. 보증기간내에 제조상의 결함 또는 자연발생적인 고장이 발생하였을 경우에 무상 서비스를 하여 드립니다.

2. 다음과 같은 경우에는 보증기간 중이라도 유상 서비스를 받게 됩니다.

*사용상의 잘못 또는 설치상의 잘못, 취급 부주의로 인한 고장

*당사 서비스센터를 통하지 않은 수리 또는 개조에 의한 고장

*천재지변(화재, 염해, 가스피해, 지진, 풍수해, 낙뢰, 이상전압, 이상주파수 등)에 의한 고장

*품질보증서가 없거나 보증서의 기재 항목에 내용이 없는 경우

3. 구입일로부터 보증기간이 지난 후 발생한 고장에 대해서는 유상 서비스를 하여 드립니다.



565-902 전라북도 완주군 봉동읍 완주산단7로 115 (둔산리 926-3번지)
Tel (063)262-5100 Fax (063)262-5107

*본 사양들은 제품의 개선을 위하여 예고없이 변경될 수 있습니다.

고 객 카 드

품 명	DR 환기유니트
모 델 명	
보증기간	구입 후 1년
구 입 일	년 월 일
고객성명	
전 화	
주 소	
E-mail	

▶ 상기 내용은 보다 나은 고객 서비스를 위하여 활용됩니다.

▶ 고객카드는 팩스(063-262-5107) 또는 홈페이지(www.drair.co.kr)을 통해 접수 가능합니다.

특기사항 :

□대리점명 _____

전
국
적
용