



제 품 보 증 서

품 명	DR 터보고압송풍기
모 델 명	DR-TE75SA/TA, DR-TE150SA/TA, DR-TE220SA/TA, DR-TE370TA (고온용) DR-TE75SB/TB, DR-TE150SB/TB, DR-TE220SB/TB, DR-TE370TB (고효율) DR-TE75TC, DR-TE150TC, DR-TE220TC, DR-TE370TC, DR-TE550TC, DR-TE750TC (플레이트팬) DR-TE300FS/FT, DR-TE320FS/FT, DR-TE350FT, DR-TE370FT
제조번호	
보증기간	구입후 1년
구입일자	년 월 일
대 리 점	

- 이 보증서의 소정항목에 기재되지 않은 사항이 없는지 확인하여 주십시오.
이 보증서의 기재내용에 따라 보증하여 드립니다.
- 보증내용(조건)은 아랫면을 참조하십시오.
- 사용중 고장이 발생했을 경우 서비스센터에 서비스를 요청하십시오.
- 이 보증서는 재발행되지 않으니 잘 보관하여 주십시오.

보증내용(조건)

1. 보증기간내에 제조상의 결함 또는 자연발생적인 고장이 발생했을 경우에는 무상 서비스를 하여 드립니다.
2. 다음과 같은 경우에는 보증기간중일지라도 유상서비스를 받게 됩니다.
 - 사용상의 잘못 또는 취급부주의로 인한 고장
 - 당사 서비스센터를 통하지 않은 수리 또는 개조에 의한 고장
 - 천재지변(화재, 염해, 가스피해, 지진, 풍수해, 낙뢰, 이상전압, 이상 주파수 등)에 의한 고장
 - 품질보증서가 없거나 보증서의 기재항목에 내용이 없는 경우
3. 구입일로부터 보증기간이 지난 후 발생한 고장에 대해서는 유상서비스를 하여 드립니다.

 **대륜산업주식회사**



- 본사 : 전라북도 완주군 봉동읍 완주산단7로 115 (둔산리 926-3번지)
TEL : 063) 262-5100 FAX : 063) 262-5107
- 서울사업소 : 경기도 화성시 마도면 마도로 608 (청원리 32-1번지)
TEL : 031) 8047-5161 FAX : 031) 8047-5163

A/S고객서비스센터 : 1644-5153

본 사양들은 제품의 개선을 위하여 예고없이 변경될 수 있습니다.

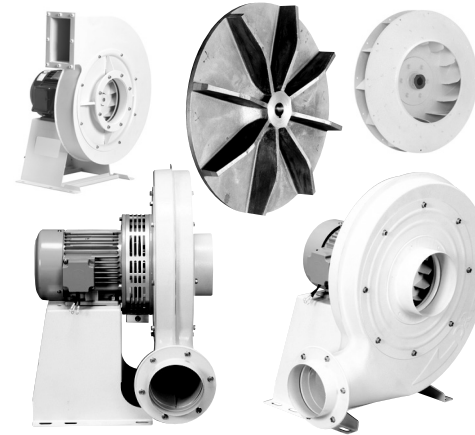
삼성화재 SAMSUNG
생산물배상책임보험3억원



No.1 Fan & Blower
http://www.drair.co.kr

DR 터보고압송풍기

사용설명서 DR-TE75SA/TA, DR-TE150SA/TA, DR-TE220SA/TA, DR-TE370TA (고온용) DR-TE75SB/TB, DR-TE150SB/TB, DR-TE220SB/TB, DR-TE370TB (고효율) DR-TE75TC, DR-TE150TC, DR-TE220TC, DR-TE370TC, DR-TE550TC, DR-TE750TC (플레이트팬) DR-TE300FS/FT, DR-TE320FS/FT, DR-TE350FT, DR-TE370FT



▶ 목 차 ◀

1. 경고사항
2. 주의사항
3. 외형도 및 부품 명시도
4. 규격표
5. 제원성능
6. 설치
7. 전기공사
8. 제품보증서

DR 터보고압송풍기를 구입해 주셔서 감사드립니다.
올바른 사용을 위하여 본 사용설명서를 잘 읽어 주십시오.
본 사용설명서는 제품 사용중 문제가 발생할 때 유용하게 사용되므로 잘 보관하여 주십시오.

DR 환기송풍기

제품을 안전하게 사용하기 위한 안내

제품을 안전하고 효율적으로 사용하기 위하여 본 설명서는 제작되었습니다.
 제품을 사용하기 전, 반드시 설명서의 내용을 충분히 숙지하신 후 정확히 제품을 설치 및 사용하여 주시어 사고를 미연에 방지할 수 있도록 하여주시기 바랍니다.

경고, 주의사항

이 설명서에 나타나는 아래의 그림의 의미는 다음과 같습니다.

	경고 사람에게 사망, 중상등의 피해가 발생할 수 있는 사항이므로 반드시 따라야 합니다.
	주의 부상이나 물적피해(화재, 제품의 내구력 저하 등)가 발생할 수 있는 사항이므로 반드시 따라야 합니다.

1. ⚠️ 경고사항

	반드시 접지하여 주십시오. ☞ 감전 및 화재사고가 발생할 수 있습니다.		누전차단기를 필히 설치 하십시오. ☞ 감전 및 화재사고가 발생 할 수 있습니다.
	습기가 많은 장소에 제품을 설치하지 마십시오. ☞ 감전 및 화재사고가 발생할 수 있습니다.		전원스위치 및 연결 콘센트는 습기가 없는 곳에 설치하여 주십시오. ☞ 감전사고가 발생 할수 있습니다.
설치작업을 완전히 끝낸후 전원을 연결하십시오. ☞ 감전사고가 발생할 수 있습니다.		폭발 위험성, 인화성 가스등이 있는 곳에 설치하지 마십시오. ☞ 누전, 스파크등에 의하여 폭발이나 화재가 발생 할 수 있습니다.	
벽이나 천정에 설치시에는 완벽히 고정시켜 주십시오. ☞ 낙하지 사망또는 중상, 재물손상을 입을수 있습니다.		임의로 변경하거나 개조하지 마십시오. ☞ 감전 또는 화재발생의 원인이 됩니다.	
	전원이 연결된 어떤 상황에서도 날개에 손이나 막대등을 회전부위에 넣지 마십시오. ☞ 손가락이 절단되는 원인이 됩니다.		① 젖은 손으로 만지지 마십시오. ② 보수, 청소시 반드시 플러그를 빼고 작업하십시오.(차단기OFF) ③ 손상된 전원코드나 플러그를 사용하지 마십시오. ☞ 감전 또는 화재의 위험이 있습니다.
	모터 및 배선부는 절대 전기가 통하는 액체류로 청소하지 마십시오. ☞ 전기부분에 물, 또는 습기가 묻었을 경우 누전 또는 감전의 원인이 됩니다.		한 콘센트에 여러개의 플러그를 연결할 때는 반드시 전문가와 상담하여 용량이 맞는 콘센트를 사용하십시오. ☞ 화재의 위험이 있습니다.
본 제품은 실내용입니다. 실외설치시 방호벽이나 커버를 설치하여 주시고 제품 및 모터에는 습기 접촉이 안되게 하십시오. ☞ 누전, 감전, 화재, 모터 소손의 원인이 됩니다.		흡입구나 토출측에 닥트 연결하지 않을시에 보호망을 설치하여 주십시오. ☞ 이물질 등물 및 이물질이 들어기 작동불능 및 모터 부하시 화재 위험이 있습니다.	

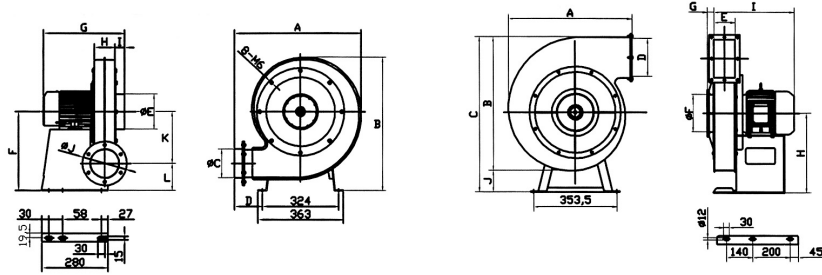
2. ⚠️ 주의사항

	배기관은 짧고, 굴곡은 작게하여 주십시오. ☞ 소음이 커지고 배기량이 감소합니다.		설치완료후 제품의 설치강도를 확인하여 주십시오. ☞ 부착상태가 약하면 제품의 추락 및 소음, 진동의 원인이 됩니다.
	가스레인지 근처나 전열기 부근 또는 환풍기의 부근온도가 60°C이상의 장소에는 설치하지 마십시오. ☞ 화재의 위험 뿐만 아니라 제품의 내구력이 현저히 감소하는 원인이 됩니다.		밀폐된 장소에서 설치시 FAN 직경이상의 흡입구를 설치하여 주십시오. ☞ 흡입구가 없으면 환풍기의 배기성능이 떨어집니다.
	걸빙이 우려되는 장소에 설치하지 마십시오. ☞ 제품의 작동이 불가할 수 있습니다.		제품의 설치시 측면 벽면과 최소 10cm 이상 높이 18m이상의 배기가 원활한 곳에 설치하여 주십시오.
220V 380V	본제품은 단상220V, 삼상220V, 380V 전용제품입니다. 정격전압이 아닌 경우 사용하지 마십시오. ☞ 제품의 성능저하 및 화재의 원인이 됩니다.		운전중의 흡입온도가 40°C 이상되는 곳에서 장시간 사용하지 마십시오. ☞ 전기부품의 절연이 나빠져 제품의 내구성이 현저히 저하됩니다.
	장시간 사용하지 않을 경우 전원을 차단하여 주십시오.		회전중 커텐, 끈등이 말려들지 않도록 하여주십시오. ☞ 모터의 소손으로 화재의 원인이 됩니다.
	날개를 손상시키거나 변형시키지 마십시오. ☞ 소음, 진동의 발생 및 내구성이 저하됩니다.		신나, 벤줄, 등유, 연마분등을 이용하여 청소하지 마십시오. ☞ 화재, 변색, 변형을 일으킬 수 있습니다.
	본체에 유해할 수 있는 화공약품이나 기타 유해성 물질이 있는 곳에서는 사용하지 마십시오. ☞ 제품의 내구성이 현저히 저하됩니다.		한 콘센트에 여러개의 플러그를 연결할 때는 반드시 전문가와 상담하여 용량이 맞는 콘센트를 사용하십시오. ☞ 화재의 위험이 있습니다.
제품을 덕트등에 연결할 경우 본체와 배기구의 연결부의 등은 코킹제나 테이프 등을 이용하여 완전히 밀폐하여 주십시오. ☞ 원천밀폐하지 않으면 배기성능이 저하됩니다.		분진 기류가 많은 곳에 사용시에는 날개를 주기적으로 청소하여 주십시오. 청소는 가구용 합성세제 및 중성세제 (40C 온수) 를 이용하십시오. ☞ 소음, 진동의 원인이 됩니다.	

전원코드가 파손된 경우에는 위험이 생기지 않도록 하기 위하여 제조사, 대리점 또는 유자격 기술자에게 전원코드를 교환하십시오.

3. 외형도 및 부품 명시도

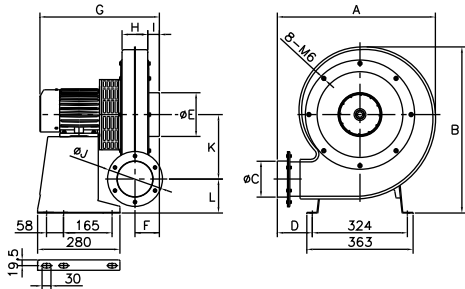
3-1. 일반형과 고효율



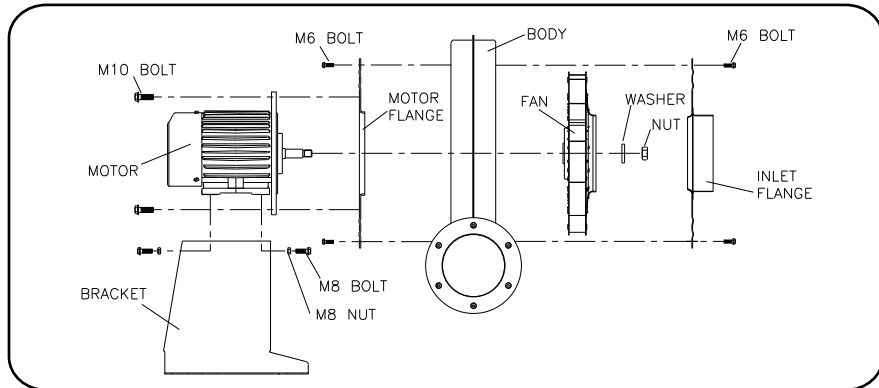
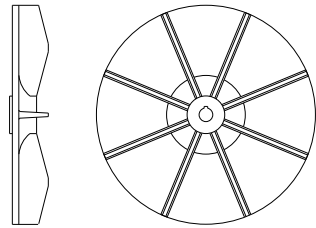
일반형 : DR-TE75SA/TA, DR-TE150SA/TA, DR-TE220SA/TA, DR-TE370TA
 고효율 : DR-TE75TC, DR-TE150TC, DR-TE220TC, DR-TE370TC

고효율 : DR-TE550TC, DR-TE750TC

3-2. 고온용



3-3. 플레이트팬



4. 규격표

일반

(단위 : mm)

형명(MODEL)	A	B	C	D	E	F	G	H	I	J	K	L
DR-TE75SA/TA	557	574	123	134	149	85,2	341,5	88	41,2	188	218,6	121,4
DR-TE150SA/TA	557	586	123	134	149	92,2	378,5	88	48,2	188	218,6	133,4
DR-TE220SA/TA	627	629	148	179	199	105,2	401,2	108	51,2	205	225	127
DR-TE370TA	627	629	148	179	199	110,2	406,2	108	56,2	205	225	127

고효율

(단위 : mm)

형명(MODEL)	A	B	C	D	E	F	G	H	I	J	K	L
DR-TE75TC	557	574	123	134	149	85,2	341,5	88	41,2	188	218,6	121,4
DR-TE150TC	557	586	123	134	149	92,2	378,5	88	48,2	188	218,6	133,4
DR-TE220TC	627	629	148	179	199	105,2	401,2	108	51,2	205	225	127
DR-TE370TC	627	649	148	179	199	110,2	463,7	108	56,2	205	225	147
DR-TE550TC	750	810	940	230	130	225	40	482	490	130		
DR-TE750TC	750	810	940	230	130	250	40	482	490	130		

고온용

(단위 : mm)

형명(MODEL)	A	B	C	D	E	F	G	H	I	J	K	L
DR-TE75SB/TB	557	574	123	134	149	85,2	406,5	88	41,2	188	218,6	121,4
DR-TE150SB/TB	557	586	123	134	149	92,2	443,5	88	48,2	188	218,6	133,4
DR-TE220SB/TB	627	629	148	179	199	105,2	466,2	108	51,2	205	225	127
DR-TE370TB	627	629	148	179	199	110,2	471,2	108	56,2	205	225	127

플레이트팬

(단위 : mm)

형명(MODEL)	A	B	C	D	E	F	G	H	I	J	K	L
DR-TE300FS/FT	557	574	123	134	149	85,2	341,5	88	41,2	188	218,6	121,4
DR-TE320FS/FT	557	586	123	134	149	92,2	378,5	88	48,2	188	218,6	133,4
DR-TE350FT	627	629	148	179	199	105,2	401,2	108	51,2	205	225	127
DR-TE370FT	627	649	148	179	199	110,2	463,7	108	56,2	205	225	147

5. 제원 성능

일반

형명 MODEL NO	날개치수 Impeller size (mm)	최대풍량 Air volume (m³/h)				최대정압 Static pressure (mmAq)		상·전압 Phase, Volt (φ, V)	극수 Poles (P)	입력 Input (W)	소비전력 Power Consumption (W)		전류 Ampere (A)		측면소음 Side noise (dB)	중량 Weight (kg)
		50Hz		60Hz		50Hz	60Hz				50Hz	60Hz	50Hz	60Hz		
		50Hz	60Hz	50Hz	60Hz											
DR-TE75SA	φ320 x 35	1,550	1,770	179	242	1 φ, 220V	2	750	930	1,340	4.5	6.2	81	26		
DR-TE75TA									880	1,340	2.1	4.0/2.3			24	
DR-TE150SA	φ320 x 45	1,800	2,060	186	252	1 φ, 220V	2	1,500	1,130	1,620	5.0	7.7	85	31		
DR-TE150TA									1,050	1,640	2.7	5.1/2.9			29	
DR-TE220SA	φ370 x 35	2,760	3,390	236	311	1 φ, 220V	2	2,200	3,060	2,833	9.2	13	89	35		
DR-TE220TA									1,940	2,940	5.4	9.2/5.2			33	
DR-TE370TA	φ370 x 45	2,900	3,560	241	324	3 φ, 220V/380V	2	3,700	2,150	3,711	6.4	10.2/6.1	90	36		

고효율

형명 MODEL NO	날개치수 Impeller size (mm)	최대풍량 Air volume (m³/h)				최대정압 Static pressure (mmAq)		상·전압 Phase, Volt (φ, V)	극수 Poles (P)	입력 Input (W)	측면소음 Side noise (dB)	중량 Weight (kg)
		50Hz		60Hz		50Hz	60Hz					
		50Hz	60Hz	50Hz	60Hz							
DR-TE75TC	φ320 x 35	1,550	1,770	179	242	3 φ, 220V/380V	2	750	81	24		
DR-TE150TC	φ320 x 45	1,800	2,060	186	252	3 φ, 220V/380V	2	1,500	85	29		
DR-TE220TC	φ370 x 35	2,760	3,390	236	311	3 φ, 220V/380V	2	2,200	89	33		
DR-TE370TC	φ370 x 45	2,900	3,560	241	324	3 φ, 220V/380V	2	3,700	90	36		

형명 MODEL NO	날개치수 Impeller size (mm)	최대풍량 Air volume (m³/h)	최대정압 Static pressure (mmAq)	상·전압 Phase, Volt (φ, V)	극수 Poles (P)	입력 Input (W)	소비전력 Power Consumption (W)	전류 Ampere (A)	소음 noise (dB)	중량 Weight (kg)
DR-TE550TC	φ450 x 65	4,500	452	3 φ, 220V/380V	2	5,500	6,740	10.8	103	123
DR-TE750TC	φ480 x 68	5,580	463	3 φ, 220V/380V	2	7,500	8,140	13.9	105	127

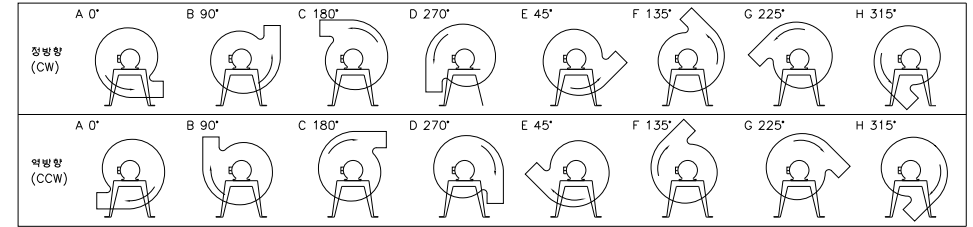
고온용

형명 MODEL NO	날개치수 Impeller size (mm)	최대풍량 Air volume (m³/h)				최대정압 Static pressure (mmAq)		상·전압 Phase, Volt (φ, V)	극수 Poles (P)	입력 Input (W)	소비전력 Power Consumption (W)		전류 Ampere (A)		측면소음 Side noise (dB)	중량 Weight (kg)
		50Hz		60Hz		50Hz	60Hz				50Hz	60Hz	50Hz	60Hz		
		50Hz	60Hz	50Hz	60Hz											
DR-TE75SB	φ320 x 35	1,550	1,770	179	242	1 φ, 220V	2	750	930	1,340	4.5	6.2	81	26		
DR-TE75TB									880	1,340	2.1	4.0/2.3			24	
DR-TE150SB	φ320 x 45	1,800	2,060	186	252	1 φ, 220V	2	1,500	1,130	1,620	5.0	7.7	85	31		
DR-TE150TB									1,050	1,640	2.7	5.1/2.9			29	
DR-TE220SB	φ370 x 35	2,760	3,390	236	311	1 φ, 220V	2	2,200	3,060	2,833	9.2	13	89	35		
DR-TE220TB									1,940	2,940	5.4	9.2/5.2			33	
DR-TE370TB	φ370 x 45	2,900	3,560	241	324	3 φ, 220V/380V	2	3,700	2,150	3,711	6.4	10.2/6.1	90	36		

플레이트팬

형명 MODEL NO	날개치수 Impeller size (mm)	최대풍량 Air volume (m³/h)				최대정압 Static pressure (mmAq)		상·전압 Phase, Volt (φ, V)	극수 Poles (P)	입력 Input (W)	중량 Weight (kg)
		50Hz		60Hz		50Hz	60Hz				
		50Hz	60Hz	50Hz	60Hz						
DR-TE300FS	φ300 x 45	1,100	1,771	159	215	1 φ, 220V	2	750	27		
DR-TE300FT						3 φ, 220V/380V	2			25	
DR-TE320FS	φ320 x 55	1,620	1,992	172	238	1 φ, 220V	2	1,500	32		
DR-TE320FT						3 φ, 220V/380V	2			30	
DR-TE350FT	고효율 φ350 x 61	2,680	3,306	211	295	3 φ, 220V/380V	2	2,200	34		
DR-TE370FT	고효율 φ370 x 61	2,820	3,619	235	324	3 φ, 220V/380V	2	3,700	37		

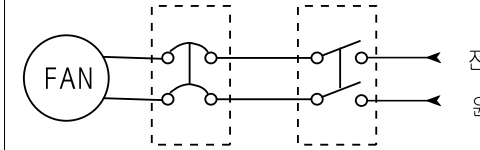
6. 설치



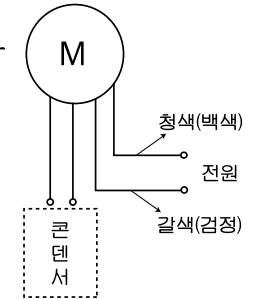
7. 전기공사

<단상220V>

● 배선도

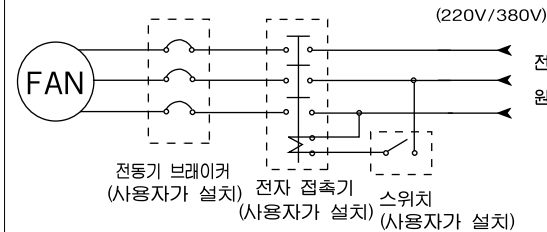


● 결선도

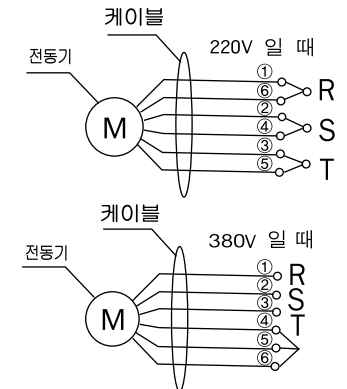


<3상220V, 380V>

● 배선도



● 결선도



- 입력전압이 220V 또는 380V인지 확인한 후 결선도에 의해 결선하여 주십시오. 결선시 모터가 손상될 우려가 있습니다.

※ 주의 : 반드시 차단기 1대당 제품 1개를 설치하여 주십시오.